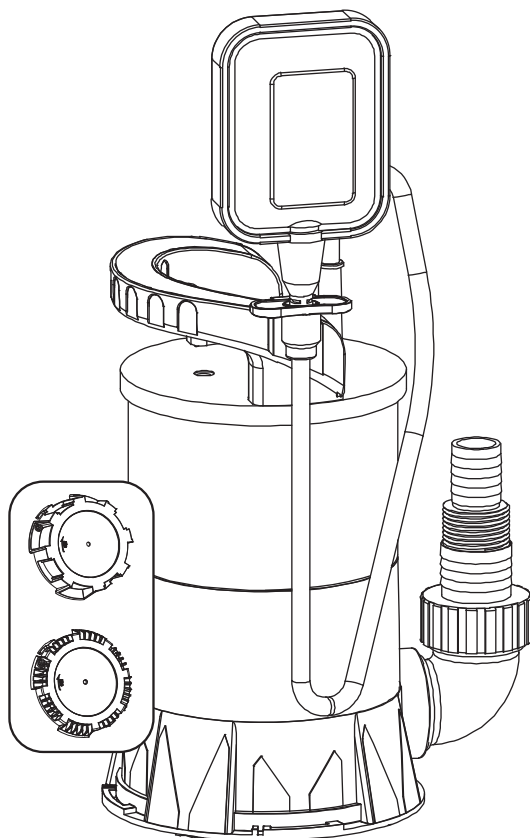




# HYDROFLAT VARIO ECO 400W SCHMUTZWASSERPUMPE

BKELHFVECO

DE Bedienungsanleitung  
EN Instruction manual



3 in 1 Schmutzwasserpumpe | 3 in 1 Submersible pump | 3 en 1 Pompe  
submersible | 3 w 1 Pompa zatapiaľna | 3 в 1 Погружной насос



## Vorwort

Vielen Dank, dass Sie sich für ein Qualitätsprodukt von Belko® entschieden haben. Um die Langjährigkeit des Produkts zu gewährleisten beachten Sie bitte unbedingt, die umseitig folgende Aufbau bzw. Bedienungsanleitung.

Wir empfehlen diese Anleitung zum späteren Nachschlagen aufzuheben. Sie haben eine Frage zu dem Artikel? Es ist leider ein Problem aufgetreten? Für den technischen Support und Serviceanfragen können Sie sich vertrauensvoll an unsere geschulten Mitarbeiter unter [info@panorama24.eu](mailto:info@panorama24.eu) wenden.



Nur für den Hausgebrauch und nicht für gewerbliche Nutzung geeignet.

## Inhalt

Hinweise zu Symbolen in dieser Anleitung.....	2
Garantie & Haftung .....	3
Sicherheitshinweise .....	3 - 7
Über das Gerät & Technische Daten .....	8
Transport, Lagerung, Montage und Installation .....	9 - 13
Betrieb & Bedienung.....	13 - 15
Fehlerbehebung .....	16 - 17
Wartung .....	17
Reinigung & Entsorgung.....	18
Konformitätserklärung.....	19

## Hinweise zu Symbolen in dieser Anleitung

	<p><b>Warnung vor elektrischer Spannung</b> Dieses Symbol weist auf Gefahren für das Leben und die Gesundheit von Personen hin, die durch elektrische Spannung verursacht werden.</p>
	<p><b>Warnung</b> Dieses Signalwort kennzeichnet eine Gefährdung mit einem mittleren Risikograd, die, wenn sie nicht vermieden wird, zu schweren Verletzungen oder zum Tod führen kann.</p>
	<p><b>Vorsicht</b> Dieses Signalwort weist auf eine Gefährdung mit geringem Risikograd hin, die, wenn sie nicht vermieden wird, eine leichte oder mittlere Verletzung zur Folge haben kann.</p>
	<p><b>Info</b> Informationen, die mit diesem Symbol gekennzeichnet sind, helfen Ihnen, Ihre Aufgaben schnell und sicher zu erledigen.</p>
	<p><b>Beschädigte Netzstecker/Kabel</b> Verwenden Sie keine beschädigten Netzkabel oder Netzstecker</p>
	<p><b>Aufenthalt im Wasser verboten</b> Dieses Symbol weist darauf hin, dass das Gerät nicht betrieben werden darf, wenn sich Personen oder Tiere im Wasser befinden.</p>
	<p><b>Nicht bei Minusgraden verwenden</b> Dieses Symbol zeigt an, dass das Gerät vor Frost geschützt werden muss.</p>
	<p><b>Außerhalb der Reichweite von Kindern aufbewahren - kein Spielzeug</b> Dieses Symbol weist darauf hin, dass es sich bei dem Gerät nicht um ein Spielzeug handelt und es daher nicht für Kinder geeignet ist.</p>
	<p><b>Ziehen Sie den Netzstecker nicht am Netzkabel</b> Dieses Symbol zeigt an, dass Sie den Netzstecker nicht am Netzkabel aus der Steckdose ziehen dürfen.</p>
	<p><b>Ziehen Sie den Netzstecker</b> Dieses Symbol zeigt an, dass der Netzstecker aus der Steckdose gezogen werden muss, wenn das Gerät nicht benutzt wird.</p>
	<p><b>Nicht für die Förderung von Trinkwasser geeignet</b> Dieses Symbol zeigt an, dass das Gerät nicht zur Förderung von Trinkwasser geeignet ist.</p>
	<p><b>Pumpe in einem leichten Winkel eintauchen</b> Dieses Symbol zeigt an, dass die Pumpe in einem leichten Winkel ins Wasser getaucht werden muss, damit die Restluft entweichen kann.</p>

## Garantie und Haftung

Das Gerät entspricht den grundlegenden Sicherheits- und Gesundheitsanforderungen der geltenden EU-Vorschriften und wurde im Werk mehrfach auf einwandfreie Funktion geprüft. Sollten dennoch Funktionsstörungen auftreten, die nicht mit den Maßnahmen im Kapitel Fehler und Störungen behoben werden können, wenden Sie sich bitte an Ihren Händler oder Distributor. Geben Sie bei der Geltendmachung eines Garantieanspruchs die Gerätenummer an (siehe Aufkleber am Gerät).

Bei Nichtbeachtung von Herstelleranweisungen oder gesetzlichen Vorschriften oder nach eigenmächtigen Veränderungen am Gerät haftet der Hersteller nicht für die daraus resultierenden Schäden. Veränderungen am Gerät oder der eigenmächtige Austausch von Einzelteilen können die elektrische Sicherheit dieses Produktes drastisch beeinträchtigen und führen zum Verlust der Garantie. Die Haftung erstreckt sich nicht auf Personen- oder Sachschäden, die dadurch entstehen, dass das Gerät anders als in dieser Betriebsanleitung beschrieben eingesetzt wird. Technische Änderungen und Modelländerungen im Rahmen der ständigen Weiterentwicklung und Produktverbesserung ohne vorherige Ankündigung vorbehalten. Für Schäden, die durch unsachgemäßen Gebrauch entstehen, wird keine Haftung übernommen. In diesem Fall erlischt auch jeglicher Garantieanspruch.

## Sicherheitshinweise

**Lesen Sie diese Anleitung sorgfältig durch, bevor Sie das Gerät in Betrieb nehmen oder benutzen. Bewahren Sie die Anleitung immer in unmittelbarer Nähe des Gerätes bzw. des Einsatzortes auf!**



### **WARNUNG!**

**Lesen Sie alle Sicherheitshinweise und alle Anweisungen.**

Die Nichtbeachtung der Warnhinweise und Anweisungen kann zu einem elektrischen Schlag, Brand und/oder schweren Verletzungen führen.

**Bewahren Sie alle Warnhinweise und Anweisungen zum späteren Nachschlagen auf.**

Dieses Gerät kann von Kindern ab 14 Jahren und darüber sowie von Personen mit verringerten physischen, sensorischen oder mentalen Fähigkeiten oder Mangel an Erfahrung und Wissen benutzt werden, wenn sie beaufsichtigt oder bezüglich des sicheren Gebrauchs des Gerätes unterwiesen wurden und die daraus resultierenden Gefahren verstehen. Kinder dürfen nicht mit dem Gerät spielen. Reinigungs- und Wartungsarbeiten dürfen von Kindern nicht ohne Aufsicht durchgeführt werden.



### **Allgemeine Sicherheit**

- Verwenden Sie das Gerät nicht in explosionsgefährdeten Räumen.
- Verwenden Sie das Gerät nicht in aggressiver Atmosphäre.
- Prüfen Sie Zubehör und Anschlussteile vor jedem Einsatz des Gerätes auf mögliche Beschädigungen. Verwenden Sie keine defekten Geräte oder Geräteteile.
- Ziehen Sie vor Wartungs-, Pflege- oder Reparaturarbeiten am Gerät den Netzstecker aus der Netzsteckdose. Halten Sie dabei den Netzstecker fest.
- Beachten Sie bei der Aufstellung des Gerätes die in den technischen Daten angegebenen Mindestabstände zu Wänden und anderen Gegenständen sowie die Lager- und Betriebsbedingungen.



## Allgemeine Sicherheitshinweise - Elektrische Sicherheit

- Das Gerät ist über einen Fehlerstromschutzschalter (RCD) mit einem Nennfehlerstrom von maximal 30 mA zu versorgen.
- Stellen Sie sicher, dass alle elektrischen Leitungen außerhalb des Gerätes vor Beschädigungen (z.B. durch Tiere) geschützt sind. Benutzen Sie das Gerät niemals, wenn elektrische Leitungen oder der Stromanschluss beschädigt sind!
- Der elektrische Anschluss muss den Angaben im Kapitel Technische Daten entsprechen.
- Stecken Sie den Netzstecker in eine ordnungsgemäß gesicherte Netzsteckdose.
- Schalten Sie das Gerät aus und ziehen Sie das Netzkabel aus der Steckdose, wenn das Gerät nicht benutzt wird.
- Verwenden Sie das Gerät auf keinen Fall, wenn Sie Schäden am Netzstecker oder Netzkabel feststellen. Wenn das Netzkabel beschädigt ist, muss es durch den Hersteller, seinen Kundendienst oder ähnlich qualifizierte Personen ersetzt werden, um eine Gefährdung zu vermeiden. Defekte Netzkabel stellen ein ernsthaftes Gesundheitsrisiko dar!
- Sollte die Anschlussleitung des Gerätes beschädigt sein, muss sie durch den Hersteller, seinen Kundendienst oder ähnlich qualifiziertes Personal ausgetauscht werden, um Gefährdungen zu vermeiden.
- Installieren Sie bei Hochwassergefahr die Steckverbindungen in einem überflutungssicheren Bereich. **Es besteht die Gefahr eines elektrischen Schlages!**
- Stellen Sie sicher, dass die Netzspannung mit den Angaben auf dem Typenschild übereinstimmt.
- Lassen Sie alle elektrischen Installationen von einem Fachmann nach den nationalen Vorschriften und den gerätespezifischen Anforderungen durchführen.
- Verwenden Sie das Netzkabel nicht zum Ziehen des Geräts.
- Halten Sie den Netzstecker fest, während Sie das Netzkabel aus der Steckdose ziehen.
- Schützen Sie das Stromversorgungskabel vor Hitze, Öl und scharfen Kanten.
- Verwenden Sie nur spritzwassergeschützte Verlängerungskabel, die für den Einsatz im Freien vorgesehen sind, und achten Sie dabei auf die Stromzufuhr des Geräts. Rollen Sie das Kabel vor der Verwendung von Kabeltrommeln immer vollständig ab. Überprüfen Sie das Kabel auf Beschädigungen.
- Ziehen Sie vor allen Arbeiten am Gerät, bei Undichtigkeiten im Wassersystem, vor Arbeitspausen oder bei Nichtgebrauch den Netzstecker aus der Steckdose.



## Allgemeine Sicherheitshinweise - Persönliche Sicherheit

- Verwenden Sie das Gerät niemals, wenn sich Personen oder Tiere im Wasser oder im Fördermedium befinden oder darauf zugreifen können. Es besteht die Gefahr eines elektrischen Schlages!
- Stecken Sie niemals Gegenstände oder Gliedmaßen in das Gerät.
- Dieses Gerät ist kein Spielzeug! Halten Sie es von Kindern und Tieren fern. Lassen Sie das Gerät während des Betriebes nicht unbeaufsichtigt.



## Gerätespezifische Sicherheitshinweise für Unterwasserpumpen

- Lassen Sie das Gerät nicht unbeaufsichtigt laufen, um eine frühzeitige Erkennung des Trockenlaufs oder der automatischen Abschaltung zu gewährleisten. Dies würde das Gerät beschädigen. Kontrollieren Sie den Schwimmer regelmäßig auf seine Funktionstüchtigkeit.
- Bitte beachten Sie, dass das Gerät nicht für den Dauerbetrieb geeignet ist (z.B. bei Wasserläufen in Gartenteichen). Überprüfen Sie das Gerät regelmäßig auf seine Funktionstüchtigkeit.
- Beachten Sie, dass im Gerät Schmiermittel verwendet werden. Diese können bei Austritt möglicherweise Schäden oder Verunreinigungen verursachen. Verwenden Sie das Gerät nicht für Trinkwasser oder in Gartenteichen mit Fischbestand oder wertvollen Pflanzen.
- Das Gerät darf nicht am Netzkabel oder Schlauch getragen werden. Befestigen Sie es dort auch nicht.
- Legen Sie keine Gegenstände auf das Gerät - auch nicht zum Beschweren. Das Gerät wird durch sein Eigengewicht zu Boden sinken.
- Nach dem Aufstellen des Gerätes muss dessen Netzstecker während des Betriebes leicht zugänglich sein.
- Tragen Sie festes Schuhwerk, um sich vor elektrischem Schlag zu schützen.
- Bevor Sie das Gerät in Betrieb nehmen, lassen Sie Folgendes von einem Fachmann überprüfen:
  - Erdung, Neutralleiter und FI-Schutzschalter müssen einwandfrei funktionieren und den nationalen Vorschriften entsprechen,
  - elektrische Steckverbindungen müssen vor Feuchtigkeit geschützt sein.
- Sorgen Sie für einen geeigneten Frostschutz.

### Bestimmungsgemäße Verwendung

Das Gerät ist nur zum Ablassen, Fördern und Umpumpen folgender Medien geeignet:

- klares Wasser und Abwasser
- nicht ätzende Schlämme (z. B. undichte Waschmaschine)
- leicht gechlortes Wasser

Dabei darf das Wasser keine Schwebstoffe enthalten, die eine maximale Partikelgröße von 35 mm überschreiten. Das Gerät ist voll überflutbar (wasserdicht gekapselt) und kann bis zu 7 m in das Fördermedium eingetaucht werden. Die Wassertemperatur darf 35 °C nicht überschreiten.

Das Gerät kann vorübergehend eingesetzt werden für z.B.:

- Auspumpen von überfluteten Kellern
- das Entleeren von Tanks und Behältern
- die Wasserentnahme aus Brunnen und Schächten

## Unsachgemäße Verwendung

- Das Gerät ist nicht für den Dauerbetrieb (z.B. als Umwälzpumpe für Teiche) geeignet.
- Die Verwendung des Gerätes in Schwimmbädern und dergleichen ist verboten.
- Das Gerät ist nicht geeignet als permanenter, automatischer Überlaufschutz von z.B. Brunnen oder Fontänen oder zur Regulierung des Grundwasserspiegels. Verwenden Sie für diese Zwecke eine stationäre Abwasserpumpanlage zur Gebäude- und Grundstücksentwässerung.
- Das Gerät ist nicht geeignet zur Druckerhöhung in bestehenden Wasserversorgungsnetzen.
- Das Gerät ist nicht für die Förderung von Trinkwasser geeignet.
- Das Gerät darf nicht für aggressive, abrasive, ätzende, brennbare oder explosive Fördermedien eingesetzt werden, z.B.:
  - Salzwasser
  - sandiges Wasser
  - Lebensmittel
  - Reinigungsmittel
  - Kraftstoffe (z. B. Benzin, Diesel)
  - Öle
  - Fette
  - Petroleum
  - Nitrocellulose-Verdünner
  - Abwässer aus Toiletten und Urinalanlagen
- Das Gerät darf nicht bei Minusgraden eingesetzt werden.
- Jegliche eigenmächtigen Umbauten, Veränderungen oder baulichen Eingriffe am Gerät sind verboten.
- Ein anderer Betrieb als der in dieser Anleitung beschriebene ist nicht zulässig. Bei Nichtbeachtung erlischt jeglicher Anspruch auf Haftung und Gewährleistung.

### Personalqualifikation Personen, die dieses Gerät benutzen, müssen:

- sich der Gefahren bewusst sind, die beim Arbeiten mit elektrischen Geräten in Feuchträumen auftreten.
- die Betriebsanleitung, insbesondere das Kapitel Sicherheit, gelesen und verstanden haben.



#### Warnung vor elektrischer Spannung

- Arbeiten an den elektrischen Komponenten dürfen nur von einem autorisierten Fachbetrieb durchgeführt werden.
- Ziehen Sie vor allen Arbeiten am Gerät den Netzstecker aus der Netzsteckdose! Halten Sie den Netzstecker fest, während Sie das Netzkabel aus der Netzsteckdose ziehen.



#### WARNUNG!

- Am Gerät können Gefahren entstehen, wenn es von ungeschulten Personen unsachgemäß oder unsachgemäßer Weise benutzt wird! Beachten Sie die Personalqualifikation!
- Das Gerät ist kein Spielzeug und gehört nicht in die Hände von Kindern.

**WARNUNG!**

Es besteht Erstickungsgefahr!

Lassen Sie die Verpackung nicht herumliegen. Kinder können sie als gefährliches Spielzeug benutzen.

**Hinweis**

Wenn Sie das Gerät unsachgemäß lagern oder transportieren, kann das Gerät beschädigt werden. Beachten Sie die Hinweise zu Transport und Lagerung des Geräts.

**Verhalten in Notfällen**

Trennen Sie im Notfall das Gerät von der Netzeinspeisung: Schalten Sie das Gerät aus und ziehen Sie das Netzkabel aus der Netzsteckdose. Halten Sie dabei den Netzstecker fest. Schließen Sie ein defektes Gerät nicht wieder an das Stromnetz an.

**Überhitzungsschutz**

Das Gerät ist mit einer thermischen Schutzschaltung versehen, die bei Überhitzung des Geräts aktiviert wird und das Gerät dann ausschaltet. Lassen Sie das Gerät abkühlen und schalten Sie es aus. Untersuchen Sie die Ursache der Überhitzung. Sollte das Problem fortbestehen, wenden Sie sich bitte an den Kundendienst.

**Informationen über das Gerät**

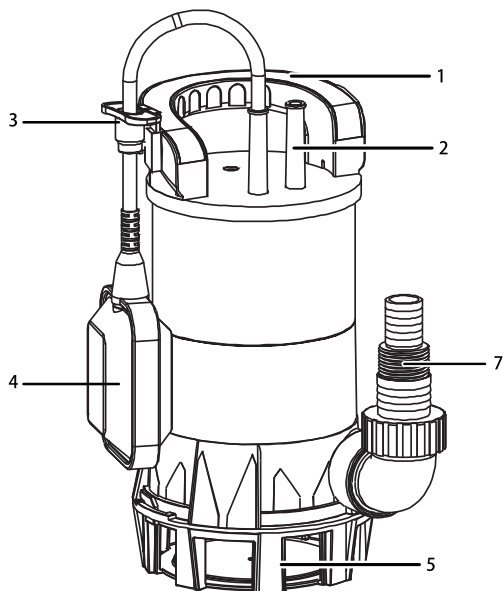
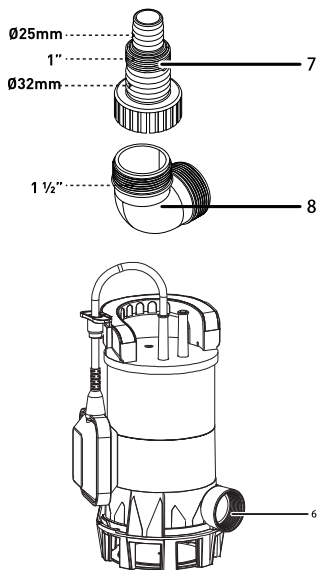
Die Abwassertauchpumpe ist geeignet zum Entwässern, Fördern und Umpumpen von klarem Wasser wobei die enthaltenen Schwebstoffe eine maximale Korngröße von 35 mm nicht überschreiten. Ein Schwimmer sorgt für das automatische Ein- und Ausschalten in einer jeweils definierten Höhe. Zusätzlich kann die Ein- und Ausschalthöhe mittels einer Arretierung innerhalb des vorgegebenen Bereichs feinjustiert werden, siehe technische Daten. Die Wassertemperatur darf 35 °C nicht überschreiten.

**Info**

Die Abbildungen in dieser Betriebsanleitung zeigen das Gerät beispielhaft. Einige Verwendungs- oder Betriebsfunktionen sind ähnlich oder gleich, aber einige Details unterscheiden sich jedoch vom realen Gerät!



## Über das Gerät



- 1 Transportgriff / Befestigung für Nylonseil
- 2 Netzkabel
- 3 Schwimmerschalterverriegelung
- 4 Schwimmerschalter
- 5 Luftansaugöffnung mit Abdeckplatte und Laufrad
- 6 Anschluss mit 1 ½" Innengewinde
- 7 Reduzierstück
- 8 Krümmer

## Technische Daten

<b>Leistungsaufnahme</b>	400 W
<b>Stromzufuhr</b>	230 V ~ 50 Hz
<b>Max. Durchflussmenge</b>	8000 l/h
<b>Max. Pumphöhe</b>	5 m
<b>Max. Eintauchtiefe</b>	7 m
<b>Max. Wassertemperatur</b>	35 °C
<b>Schutzart</b>	IPX8
<b>Minimale Betriebstiefe</b>	4 cm
<b>Max. Wasserstand nach dem Ansaugen</b>	1 mm
<b>Kabeltyp und -länge</b>	H05RN-F3G0.75mm 2*10m
<b>Schutzklasse</b>	I
<b>Gewicht ca.</b>	4.0 kg
<b>Abmessungen (Länge x Breite x Höhe)</b>	170 x 168x 330(mm)
<b>Max. Partikelgröße</b>	1/5/35 mm
<b>Schlauchanschluss, Innendurchmesser</b>	25, 32 mm
<b>Anschluss mit Gewinde</b>	1"; 1 ½"

## Transport und Lagerung

### Hinweis

Wenn Sie das Gerät unsachgemäß lagern oder transportieren, kann das Gerät beschädigt werden. Beachten Sie die Hinweise zu Transport und Lagerung des Geräts.

### Transport

**Bevor** Sie das Gerät transportieren, beachten Sie Folgendes:

- Halten Sie den Netzstecker fest, während Sie das Netzkabel aus der Netzsteckdose ziehen.
- Benutzen Sie das Netzkabel nicht, um das Gerät zu ziehen.

### Lagerung

Wenn das Gerät nicht benutzt wird, beachten Sie die folgenden Aufbewahrungsbedingungen:

- trocken und vor Frost und Hitze geschützt
- in einer aufrechten Position, wo es vor Staub und direkter Sonneneinstrahlung geschützt ist
- ggf. mit einer Abdeckung, um es vor eindringendem Staub zu schützen
- Stellen Sie keine weiteren Geräte oder Gegenstände auf das Gerät, damit es nicht beschädigt wird.

Wenn Sie das Gerät über einen längeren Zeitraum nicht benutzen, muss es nach der letzten Anwendung und vor der Wiederinbetriebnahme gründlich gereinigt werden. Ablagerungen und Rückstände können zu Startschwierigkeiten führen.

## Montage und Installation

### Lieferumfang

- 1 x Schmutzwassertauchpumpe
- 1 x Reduzierstück für Innendurchmesser 25 mm und 32 mm sowie für 1" Innengewinde
- 1 x Krümmer
- 1 x Handbuch
- 1 x Rückschlagventil
- 1 x Sockel für sauberes Wasser



### WARNUNG!

**Das Ventil kann nur für Geräte mit sauberem Wasser oder niedriger Saugfunktion verwendet werden, nicht für Geräte mit schmutzigem Wasser)**

### Auspacken des Geräts

Öffnen Sie den Karton und nehmen Sie das Gerät heraus.

Entfernen Sie die Verpackung vollständig.

Wickeln Sie das Netzkabel vollständig ab. Achten Sie darauf, dass das Netzkabel nicht beschädigt ist und dass Sie es beim Abwickeln nicht beschädigen.

## Inbetriebnahme

### Anschließen der Rohr- oder Schlauchleitung

Das Gerät kann entweder über eine Schlauchleitung oder über ein Rohr betrieben werden. Ab Werk wird das Gerät mit einem 1 1/2" Innengewinde ausgeliefert. Bitte beachten Sie die folgenden Hinweise zum Wasser Abfluss:

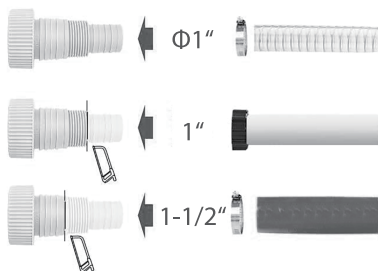
- Bitte beachten Sie, dass die Verwendung des Reduzierstücks (7) die Leistung des Geräts verringern kann. Das Reduzierstück (7) sollte auf den verwendeten Durchmesser gekürzt werden, um die Leistung des Gerätes nicht unnötig zu verringern.
- Bitte beachten Sie, dass das Gerät bei Verwendung eines Vollrohres nicht so flexibel bewegt werden kann.
- Bitte beachten Sie, dass die maximale Partikelgröße im Verhältnis zum Schlauch- oder Rohrdurchmesser zu reduzieren ist.
- Bitte beachten Sie, dass die Förderleistung mit zunehmender Länge der Wasserabgabelitung abnimmt.

### Schlauchleitung



Info

Bei Bedarf können Sie das Reduzierstück (7) auf den gewünschten Durchmesser abschneiden. Details siehe untenstehende Beschreibung.



1. Schrauben Sie das Winkelstück (8) auf den Anschluss mit 1 1/2" Innengewinde (6).
2. Schrauben Sie das Reduzierstück (7) auf das Winkelstück (8). (siehe Abb.1)

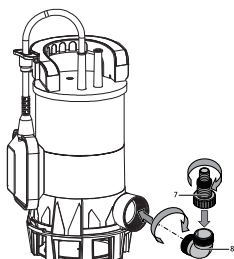


Abb. 1

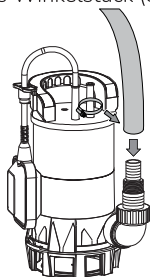


Abb. 2

3. Bei Verwendung eines Schlauchs ohne Gewinde: Schieben Sie eine geeignete Schlauchschelle auf den Schlauch.
4. Schieben Sie den Schlauch (Innendurchmesser 25 mm oder 32 mm) bis zum Anschlag auf das Reduzierstück (7) (siehe Abb.2).

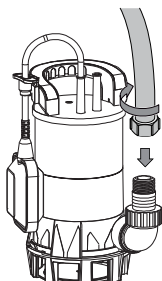


Abb. 3

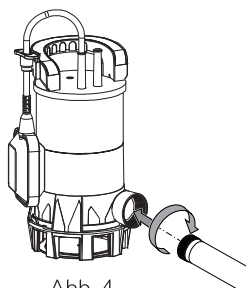


Abb. 4

5. Befestigen Sie den Schlauch mit Hilfe der Schlauchschelle.
6. Bei Verwendung eines Schlauches mit Innengewinde (1"): Schrauben Sie den Schlauchanschluss auf das Reduzierstück 7. (siehe Abb.3)
7. Alternativ können Sie auch einen Schlauch mit Innengewinde (1 ½") direkt auf das Winkelstück (8) schrauben.

### Rohrleitung

1. Wenn möglich, schrauben Sie das Rohr direkt in den Anschluss mit 1 ½" Innengewinde (6) oder einen geeigneten Adapter verwenden (siehe Abb. 4).

### Einstellen des Schwimmerschalters

Das Gerät ist mit einem Schwimmerschalter (4) ausgestattet, der das Gerät je nach Wasserstand automatisch ein- oder ausschaltet. Überprüfen Sie den Schwimmerschalter (4) in regelmäßigen Abständen auf seine Funktionstüchtigkeit.

Umschaltpunkt	Wasserstand
Höhe zum Einschalten	Ca. 500 mm
Höhe für Abschaltung	Ca. 250 mm

Mit dem Schwimmerschalter (4) und seiner Stellung in der Schwimmerschalterverriegelung (3) kann die Förderhöhe reguliert werden. Bitte beachten Sie die folgenden Hinweise zum Schwimmerschalter (4):

- Achten Sie darauf, dass der Schwimmerschalter (4) immer genügend Spiel hat und nicht ständig betätigt wird. Dies könnte die automatische Abschaltung verhindern und das Gerät trockenlaufen lassen. Dies würde die Pumpe beschädigen.
- Achten Sie darauf, dass sich der Schwimmerschalter (4) frei bewegen kann und nicht durch Hindernisse in seiner Beweglichkeit eingeschränkt ist.
- Achten Sie auf einen ausreichenden Abstand zwischen Schwimmerschalter (4) und Schwimmerschalterverriegelung (3), da sonst die automatische Abschaltung zum Trockenlaufen des Gerätes führen kann.
- Achten Sie darauf, dass die Position des Schwimmerschalters (4) so eingestellt ist, dass er nicht flach auf dem Boden liegt. Dies könnte verhindern, dass die Abschaltautomatik das Gerät trockenlaufen lässt.

Falls erforderlich, verriegeln Sie den Schwimmerschalter (4) in der gewünschten Position, indem Sie das Kabel in die Verriegelung des Schwimmerschalters (3) an der Seite der Pumpe schieben (siehe Abb. 5). Wenn der Schwimmerschalter einen bestimmten Wasserstand erreicht hat, schaltet sich die Pumpe automatisch ein oder aus. (siehe Abb. 5)

➔ Wenn die entgegengesetzte Funktion der Kabelklemme in die Verriegelung des Schwimmerschalters (3) eingesteckt und das Kabel des Schwimmerschalters in die richtige Position gezogen wird, bleibt der Schwimmerschalter immer geöffnet, bis er manuell entfernt oder abgeschaltet wird (siehe Abb. 6).

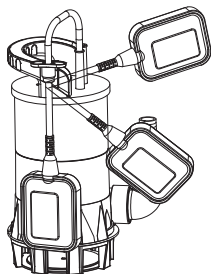


Abb. 5

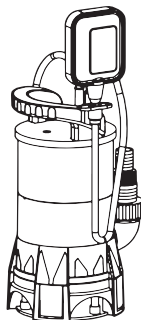


Abb. 6

### Positionierung des Geräts

Bitte beachten Sie die folgenden Hinweise zur Einrichtung des Geräts und vor dem Einschalten des Geräts:

- Der Schwimmerschalter (4) muss sich frei bewegen können. Der Schacht, in den das Gerät abgesenkt wird, darf die Beweglichkeit des Schwimmerschalters (4) in keiner Weise einschränken.
- Lassen Sie das Gerät nicht unbeaufsichtigt laufen.
- Achten Sie darauf, dass das Gerät fest auf dem Boden steht oder sicher aufgehängt ist.
- Beim Einsatz in Gewässern mit natürlichem, schlammigem Untergrund stellen Sie das Gerät leicht erhöht auf, z. B. auf Ziegelsteinen.
- Prüfen Sie, ob der Schlauch oder das Rohr richtig befestigt wurde.
- Vergewissern Sie sich, dass das Netzkabel (2) nicht unter Zugspannung steht und genügend Spiel hat.
- Stellen Sie sicher, dass der Netzanschluss den Angaben in den technischen Daten entspricht.
- Überprüfen Sie die Netzsteckdose auf ihren ordnungsgemäßen Zustand und ausreichende Absicherung.
- Verhindern Sie, dass Feuchtigkeit an den Netzstecker oder die Steckdose gelangt.

**Es besteht die Gefahr eines elektrischen Schlages!**



### Warnung vor elektrischer Spannung

Stromschlag durch beschädigtes Netzkabel. Achten Sie darauf, dass Sie das Gerät unter keinen Umständen am Netzkabel halten oder aufhängen.

## Hinweis

Am Grund von Teichen und anderen Gewässern können sich im Laufe der Zeit Ablagerungen gebildet haben. Um das Gerät nicht zu beschädigen, sollten Sie es nur dann ganz auf den Boden absenken, wenn Sie sicher sind, dass das Wasser sauber ist, d. h. dass die Größe der Schmutzpartikel im Wasser 35 mm nicht überschreitet.

1. Befestigen Sie eine Schnur am Transportgriff (1) an der Oberseite des Geräts (siehe Abb. 7).

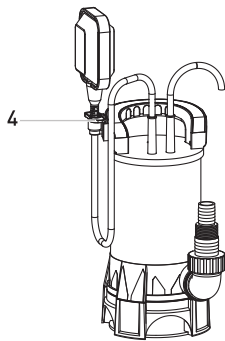


Abb. 7

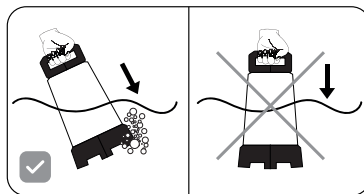


Abb. 8

2. Senken Sie das Gerät in einem leichten Winkel ins Wasser, damit die restliche Luft entweichen kann (siehe Abb.8).
3. Wenn Sie das Gerät auf den Boden stellen wollen, achten Sie darauf, dass dieser eben ist.
4. Befestigen Sie die Schnur an einer leicht zugänglichen Stelle, damit Sie das Gerät nach dem Abpumpen wieder herausziehen können.

## Bedienung

### Einschalten des Geräts

Nachdem Sie das Gerät, wie im Kapitel Inbetriebnahme beschrieben, vollständig installiert haben, können Sie das Gerät einschalten.



### Warnung vor elektrischer Spannung

Berühren Sie den Netzstecker nicht mit nassen oder feuchten Händen.

1. Stecken Sie den Netzstecker in eine ausreichend abgesicherte Netzsteckdose.
  - ➡ Das Gerät wird eingeschaltet, wenn sich der Schwimmerschalter (4) oberhalb der eingestellten bzw. der maximalen Einschalthöhe befindet (siehe Abb.9 Position a).
  - ➡ Das Gerät wird abgeschaltet, sobald der Schwimmerschalter (4) die eingestellte oder die minimale Abschalthöhe erreicht hat (siehe Abb.9 Position b).

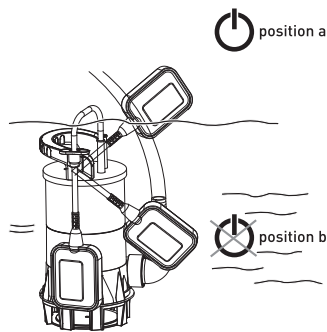


Abb. 9

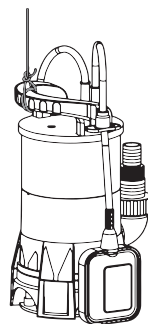


Abb. 10

**Info**

Nach dem Abschalten des Gerätes kann das in der Leitung verbliebene Wasser durch das Gerät zurückfließen.

**Manueller Betrieb**

Sie können das Gerät auch im manuellen Betrieb verwenden (siehe Abb.6). Im manuellen Betrieb ist es möglich, das Medium bis zu einer Resthöhe von 35 mm abzusaugen. Bitte beachten Sie, dass für den manuellen Betrieb der Anfangswasserstand mindestens 115 mm betragen muss, aber das Maximum von 250 mm nicht überschreiten darf.

**Warnung vor elektrischer Spannung**

Berühren Sie den Netzstecker nicht mit nassen oder feuchten Händen.

**Hinweis**

Trockenlaufen kann zu Schäden am Gerät führen. Schalten Sie das Gerät aus, bevor es trocken laufen kann.

1. Halten Sie den Netzstecker fest, während Sie das Netzkabel aus der Netzsteckdose ziehen.
2. Ziehen Sie das Gerät gegebenenfalls an der Schnur heraus.
3. Verriegeln Sie den Schwimmerschalter (4) in folgender Position:(siehe Abb.10)
  - ➔ Wenn der Schwimmerschalter in dieser Position angebracht ist, ist das Gerät dauerhaft eingeschaltet.
4. Senken Sie das Gerät in einem leichten Winkel ins Wasser, damit die Restluft entweichen kann. Achten Sie darauf, dass sich die Position des Schwimmerschalters (4) nicht verändert.
5. Stecken Sie den Netzstecker in eine ausreichend abgesicherte Netzsteckdose.
  - ➔ Das Gerät schaltet sich ein.
6. Beaufsichtigung des Pumpvorgangs.
7. Wenn das Gerät beginnt, Luft anzusaugen, ziehen Sie das Netzkabel aus der Steckdose, indem Sie den Netzstecker festhalten.

**Info**

Schaltet das Gerät nach kurzer Betriebszeit wieder ab, hat sich möglicherweise der Schwimmerschalter gelöst. Befestigen Sie den Schwimmerschalter wieder wie abgebildet.

## Abschaltung



### Warnung vor elektrischer Spannung

Berühren Sie den Netzstecker nicht mit nassen oder feuchten Händen.

1. Halten Sie den Netzstecker fest, während Sie das Netzkabel aus der Netzsteckdose ziehen.
2. Ziehen Sie das Gerät gegebenenfalls an der Schnur heraus.
3. Reinigen Sie das Gerät gemäß dem Kapitel Wartung.
4. Lagern Sie das Gerät wie im Kapitel Lagerung beschrieben.

## 3 Nutzungsmodis

1. Wenn Sie das Gerät für sauberes Wasser verwenden, installieren Sie bitte den Sockel des Geräts für sauberes Wasser an der Pumpe. (siehe Abb.11)
2. Wenn der 3-Fuß-Sockel installiert ist, muss das Positionierungsloch ausgerichtet werden, bevor er genau eingesetzt und an der richtigen Stelle gedreht werden kann (siehe Abb. 12).



Sauberes Wasser



Schmutzwasser

Abb. 11

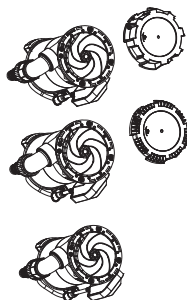


Abb. 12

3. Wenn das Schmutzwassergerät verwendet wird, installieren Sie bitte die Basis des Schmutzwassergeräts auf der Pumpe. (siehe Abb. 11), die Schritte für den Ausgleichsvorgang entsprechen der obigen Beschreibung.
4. Wenn die untere Ansaugvorrichtung verwendet wird, muss zuerst ein neues Rückschlagventil auf dem Adapter zwischen dem Krümmer und dem Auslassadapter installiert werden. In der Zwischenzeit muss der Schwimmerschalter (4) in der folgenden Position arretiert werden: (siehe Abb. 10), wenn der Schwimmerschalter in dieser Position befestigt ist, ist die Vorrichtung dauerhaft eingeschaltet.



Die Wasserpumpe ist mit einer Wärmeschutzschaltung ausgestattet, die bei Überhitzung des Geräts aktiviert wird und die Pumpe dann ausschaltet. Wenn der Wasserstand zu niedrig ist, schalten Sie die Pumpe bitte rechtzeitig manuell aus und verwenden Sie sie nicht länger als 2 Minuten, um eine Überhitzung der Pumpe zu vermeiden. Wenn die Pumpe überhitzt, warten Sie 15 Minuten, bis der Motor abgekühlt ist, bevor Sie sie benutzen.



## Fehlerbehebung



### Warnung vor elektrischer Spannung

Berühren Sie den Netzstecker nicht mit nassen oder feuchten Händen.

Arbeiten, die das Öffnen des Gehäuses erfordern, dürfen nur von autorisierten Fachbetrieben durchgeführt werden.

- Schalten Sie das Gerät aus.
- Halten Sie den Netzstecker fest, während Sie das Netzkabel aus der Netzsteckdose ziehen.

Das Gerät wurde während der Produktion mehrfach auf seine Funktionstüchtigkeit überprüft. Sollten dennoch Störungen auftreten, überprüfen Sie das Gerät gemäß der folgenden Liste:

#### Das Gerät lässt sich nicht starten:

- Überprüfen Sie den Netzanschluss.
- Überprüfen Sie das Netzkabel und den Netzstecker auf Beschädigungen.
- Überprüfen Sie die bauseitige Absicherung.
- Prüfen Sie, ob sich der Schwimmerschalter oberhalb der automatischen Einschaltposition befindet.
- Möglicherweise hat sich das Gerät überhitzt und die Thermoschutzschaltung ist aktiviert. Wenn dies der Fall ist, warten Sie ca. 10 Minuten, bevor Sie das Gerät wieder einschalten. Wenn das Gerät nicht anläuft, lassen Sie die Elektrik von einem Fachbetrieb überprüfen.
- Die Wassertemperatur liegt über 35 °C und die Wärmeschutzschaltung ist aktiviert.
- Prüfen Sie, ob sich Fremdkörper in der Lufteintrittsöffnung (5), dem Laufrad, dem Reduzierstück (7) und / oder dem Schlauch bzw. der Leitung befinden.

#### Das Gerät ist in Betrieb, pumpt aber kein Wasser:

- Überprüfen Sie das Innere des Geräts auf verbliebene Luft. Dazu das Gerät leicht schräg ins Wasser absenken und warten, bis die gesamte Luft entwichen ist.
- Prüfen Sie, ob der Mindestwasserstand erreicht ist, siehe technische Daten. Um den Pumpvorgang zu starten, benötigt das Gerät einen Mindestwasserstand.
- Prüfen Sie, ob die Schläuche verstopft sind und ob das Wasser Schwebstoffe mit einer Korngröße von mehr als 35 mm enthält, die das Gerät verstopfen könnten.
- Prüfen Sie, ob der verwendete Schlauchdurchmesser zu klein ist.
- Prüfen Sie, ob die Schlauchleitung geknickt oder verstopft ist. Beseitigen Sie Knicke und / oder Verstopfungen.
- Prüfen Sie das Reduzierstück (7) und / oder den Krümmer (8) auf Verstopfungen.

#### The device is not switching off automatically:

Der Schwimmerschalter ist am Absenken gehindert. Prüfen Sie, ob sich der Schwimmerschalter frei bewegen kann. Entfernen Sie eventuelle Blockaden oder sorgen Sie für ausreichende Bewegungsfreiheit des Schwimmerschalters.

### **Das Gerät schaltet sich nach einer kurzen Laufzeit ab:**

- Prüfen Sie, ob die Wassertemperatur zu hoch ist. Möglicherweise hat sich das Gerät aufgrund einer zu hohen Wassertemperatur überhitzt und die Wärmeschutzschaltung ist aktiviert.
- Überprüfen Sie den Stromanschluss.
- Überprüfen Sie das Stromkabel und den Netzstecker auf Beschädigungen.
- Überprüfen Sie die bauseitige Absicherung.
- Prüfen Sie, ob die Schläuche verstopft sind und ob das Wasser Schwebstoffe mit einer Korngröße von mehr als 35 mm enthält, die das Gerät verstopfen könnten. Das Gerät könnte sich aufgrund der Verstopfung überhitzt haben und die Wärmeschutzschaltung wird aktiviert.

### **Unzureichende oder abnehmende Förderleistung:**

- Prüfen Sie, ob die Schläuche verstopft sind und ob das Wasser Schwebstoffe mit einer Korngröße von mehr als 35 mm enthält, die das Gerät verstopfen könnten.
- Überprüfen Sie den Schlauchdurchmesser und die Pumpenhöhe. Eine zu große Pumpenhöhe gepaart mit einem kleinen Schlauchdurchmesser kann zu einer Verringerung der Förderleistung führen.
- Prüfen Sie, ob die Schlauchleitung geknickt oder verstopft ist. Entfernen Sie Knicke und / oder Verstopfungen.

### **Hinweis**

Warten Sie nach Wartungs- und Reparaturarbeiten mindestens 3 Minuten. Schalten Sie das Gerät erst dann wieder ein. Ihr Gerät funktioniert nach diesen Kontrollen immer noch nicht richtig? Wenden Sie sich bitte an den Kundendienst. Bringen Sie das Gerät ggf. zu einem autorisierten Elektrofachbetrieb zur Reparatur.

## **Wartung**

### **Erforderliche Aktivitäten vor Beginn der Wartung**



#### **Warnung vor elektrischer Spannung**

Berühren Sie den Netzstecker nicht mit nassen oder feuchten Händen. Arbeiten, die das Öffnen des Gehäuses erfordern, dürfen nur von autorisierten Fachbetrieben durchgeführt werden.

- Schalten Sie das Gerät aus.
- Halten Sie den Netzstecker fest, während Sie das Netzkabel aus der Netzsteckdose ziehen.

### **Hinweise zur Wartung**

Im Inneren des Geräts befinden sich keine Teile, die vom Benutzer gewartet oder geschmiert werden müssen.

## Reinigung

- Reinigen Sie das Gerät mit einem weichen, feuchten und fusseligen Tuch. Schützen Sie die elektrischen Bauteile vor Feuchtigkeit. Verwenden Sie keine aggressiven Reinigungsmittel wie Reinigungssprays, Lösungsmittel, alkoholhaltige oder scheuernde Reiniger zum Befeuchten des Tuchs.
- Demontieren Sie die Abdeckplatte an der Unterseite der Pumpe, um an die Lufteinlassöffnung (5) zu gelangen (siehe Abb. 13).
- Spülen Sie das Reduzierstück (7) sowie die anderen Anschlüsse mit klarem Wasser ab (siehe Abb. 14).
- Reinigen Sie den Boden der Pumpe sowie das Laufrad mit einem Wasserstrahl.
- Bringen Sie die Abdeckplatte wieder am Gerät an.

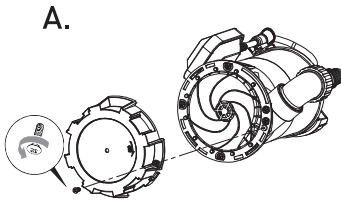


Abb. 13

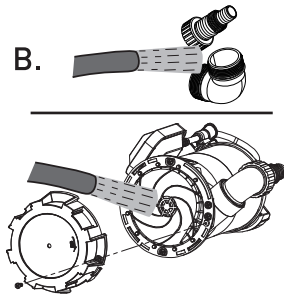


Abb. 14

## Entsorgung

Am Ende der langen Lebensdauer Ihres Artikels führen Sie bitte die wertvollen Rohstoffe einer fachgerechten Entsorgung zu, so dass ein ordnungsgemäßes Recycling stattfinden kann. Sollten Sie sich nicht sicher sein, wie Sie am besten Vorgehen, helfen die örtlichen Entsorgungsbetriebe oder Wertstoffhöfe gerne weiter.



Innerhalb der EU weist dieses Symbol darauf hin, dass dieses Produkt nicht über den Hausmüll entsorgt werden darf. Altgeräte enthalten wertvolle recyclingfähige Materialien, die einer Wiederverwertung zugeführt werden sollten und um der Umwelt bzw. der menschlichen Gesundheit nicht durch unkontrollierte Müllbeseitigung zu schaden. Bitte entsorgen Sie Altgeräte deshalb über geeignete Sammelsysteme oder senden Sie das Gerät zur Entsorgung an die Stelle, bei der Sie es gekauft haben. Diese wird dann das Gerät der stofflichen Verwertung zuführen.

## EU-Konformitätserklärung

Der Unterzeichner, Panorama24 GmbH, Chromstr. 4, 30916 Isernhagen, DEUTSCHLAND bescheinigt hiermit, dass die nachstehend aufgeführten Geräte bei Verlassen des Werks die harmonisierten EU-Leitlinien, EU-Normen für Sicherheit und besondere Normen erfüllen. Dieses Zertifikat verliert seine Gültigkeit, wenn die Geräte ohne unsere Genehmigung verändert werden.

Wir weisen ausdrücklich darauf hin, dass wir in Übereinstimmung mit dem Produkthaftungsgesetz nicht für Schäden haften, die durch unsere Produkte entstehen, wenn diese unsachgemäß und nicht durch einen von uns autorisierten Servicepartner repariert wurden oder wenn keine Original Belko® Teile oder von uns zugelassene Teile verwendet wurden.

PRODUKTBEZEICHNUNG: HydroFlat Vario ECO 400W / HydroFlat Vario PRO 850W  
PRODUKTYP: BKELHFVECO / BKELHFVPRO [TP01642 / TP01651] [BDP40012 / BDP85012INOX]  
ANBRINGUNGSJAHR DER CE-KENNZEICHNUNG: 2022  
EU RICHTLINIEN:

EN 60335-1:2012+A11:2014+A13:2017+A1:2019+A2:2019 +A14:2019+A15:2021 +A16:2023  
EN IEC 60335-2-41:2021+ A11:2021  
EN 62233:2008  
Low Voltage Directive 2014/35/EU

EN IEC 55014-1:2021  
EN IEC 55014-2:2021  
EN IEC 61000-3-2:2019+A1:2021  
EN 61000-3-3:2013+A1:2019+A2:2021  
the EMC directive (2014/30/EU)



HERSTELLER:

*Belko® ist eine Marke der Panorama24 GmbH*

Panorama24 GmbH, Chromstr. 4, 30916 Isernhagen, Deutschland.

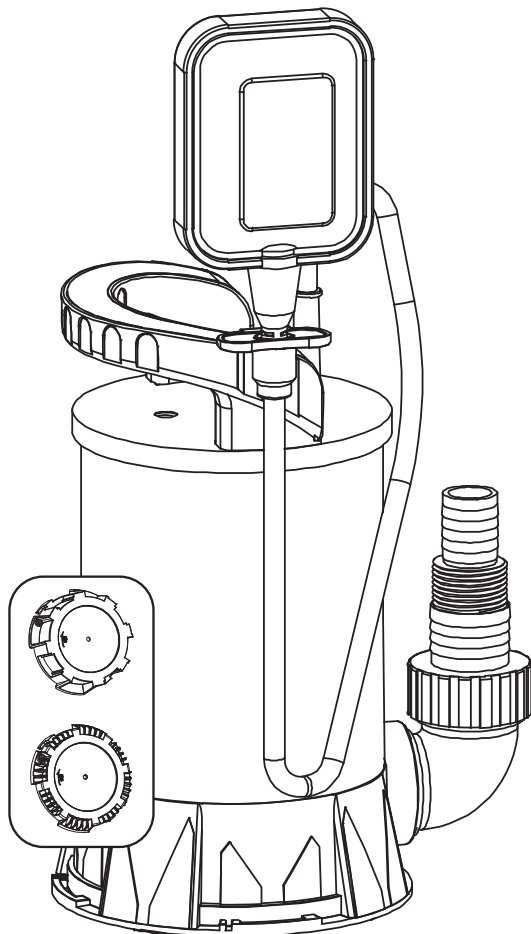
MADE IN CHINA / COPYRIGHT 2024 / Druck- und Satzfehler sowie technische Änderungen vorbehalten.



# HYDROFLAT VARIO PRO 850W SCHMUTZWASSERPUMPE

BKELHFVPRO

DE Bedienungsanleitung  
EN Instruction manual



3 in 1 Schmutzwasserpumpe | 3 in 1 Submersible pump | 3 en 1 Pompe  
submersible | 3 w 1 Pompa zatapiaľna | 3 в 1 Погружной насос



## Vorwort

Vielen Dank, dass Sie sich für ein Qualitätsprodukt von Belko® entschieden haben. Um die Langjährigkeit des Produkts zu gewährleisten beachten Sie bitte unbedingt, die umseitig folgende Aufbau bzw. Bedienungsanleitung.

Wir empfehlen diese Anleitung zum späteren Nachschlagen aufzuheben. Sie haben eine Frage zu dem Artikel? Es ist leider ein Problem aufgetreten? Für den technischen Support und Serviceanfragen können Sie sich vertrauensvoll an unsere geschulten Mitarbeiter unter [info@panorama24.eu](mailto:info@panorama24.eu) wenden.



Nur für den Hausgebrauch und nicht für gewerbliche Nutzung geeignet.

## Inhalt

Hinweise zu Symbolen in dieser Anleitung.....	2
Garantie & Haftung .....	3
Sicherheitshinweise .....	3 - 7
Über das Gerät & Technische Daten .....	8
Transport, Lagerung, Montage und Installation .....	9 - 13
Betrieb & Bedienung.....	13 - 15
Fehlerbehebung .....	16 - 17
Wartung .....	17
Reinigung & Entsorgung.....	18
Konformitätserklärung.....	19

## Hinweise zu Symbolen in dieser Anleitung

	<p><b>Warnung vor elektrischer Spannung</b> Dieses Symbol weist auf Gefahren für das Leben und die Gesundheit von Personen hin, die durch elektrische Spannung verursacht werden.</p>
	<p><b>Warnung</b> Dieses Signalwort kennzeichnet eine Gefährdung mit einem mittleren Risikograd, die, wenn sie nicht vermieden wird, zu schweren Verletzungen oder zum Tod führen kann.</p>
	<p><b>Vorsicht</b> Dieses Signalwort weist auf eine Gefährdung mit geringem Risikograd hin, die, wenn sie nicht vermieden wird, eine leichte oder mittlere Verletzung zur Folge haben kann.</p>
	<p><b>Info</b> Informationen, die mit diesem Symbol gekennzeichnet sind, helfen Ihnen, Ihre Aufgaben schnell und sicher zu erledigen.</p>
	<p><b>Beschädigte Netzstecker/Kabel</b> Verwenden Sie keine beschädigten Netzkabel oder Netzstecker</p>
	<p><b>Aufenthalt im Wasser verboten</b> Dieses Symbol weist darauf hin, dass das Gerät nicht betrieben werden darf, wenn sich Personen oder Tiere im Wasser befinden.</p>
	<p><b>Nicht bei Minusgraden verwenden</b> Dieses Symbol zeigt an, dass das Gerät vor Frost geschützt werden muss.</p>
	<p><b>Außerhalb der Reichweite von Kindern aufbewahren - kein Spielzeug</b> Dieses Symbol weist darauf hin, dass es sich bei dem Gerät nicht um ein Spielzeug handelt und es daher nicht für Kinder geeignet ist.</p>
	<p><b>Ziehen Sie den Netzstecker nicht am Netzkabel</b> Dieses Symbol zeigt an, dass Sie den Netzstecker nicht am Netzkabel aus der Steckdose ziehen dürfen.</p>
	<p><b>Ziehen Sie den Netzstecker</b> Dieses Symbol zeigt an, dass der Netzstecker aus der Steckdose gezogen werden muss, wenn das Gerät nicht benutzt wird.</p>
	<p><b>Nicht für die Förderung von Trinkwasser geeignet</b> Dieses Symbol zeigt an, dass das Gerät nicht zur Förderung von Trinkwasser geeignet ist.</p>
	<p><b>Pumpe in einem leichten Winkel eintauchen</b> Dieses Symbol zeigt an, dass die Pumpe in einem leichten Winkel ins Wasser getaucht werden muss, damit die Restluft entweichen kann.</p>

## Garantie und Haftung

Das Gerät entspricht den grundlegenden Sicherheits- und Gesundheitsanforderungen der geltenden EU-Vorschriften und wurde im Werk mehrfach auf einwandfreie Funktion geprüft. Sollten dennoch Funktionsstörungen auftreten, die nicht mit den Maßnahmen im Kapitel Fehler und Störungen behoben werden können, wenden Sie sich bitte an Ihren Händler oder Distributor. Geben Sie bei der Geltendmachung eines Garantieanspruchs die Gerätenummer an (siehe Aufkleber am Gerät).

Bei Nichtbeachtung von Herstelleranweisungen oder gesetzlichen Vorschriften oder nach eigenmächtigen Veränderungen am Gerät haftet der Hersteller nicht für die daraus resultierenden Schäden. Veränderungen am Gerät oder der eigenmächtige Austausch von Einzelteilen können die elektrische Sicherheit dieses Produktes drastisch beeinträchtigen und führen zum Verlust der Garantie. Die Haftung erstreckt sich nicht auf Personen- oder Sachschäden, die dadurch entstehen, dass das Gerät anders als in dieser Betriebsanleitung beschrieben eingesetzt wird. Technische Änderungen und Modelländerungen im Rahmen der ständigen Weiterentwicklung und Produktverbesserung ohne vorherige Ankündigung vorbehalten. Für Schäden, die durch unsachgemäßen Gebrauch entstehen, wird keine Haftung übernommen. In diesem Fall erlischt auch jeglicher Garantieanspruch.

## Sicherheitshinweise

**Lesen Sie diese Anleitung sorgfältig durch, bevor Sie das Gerät in Betrieb nehmen oder benutzen. Bewahren Sie die Anleitung immer in unmittelbarer Nähe des Gerätes bzw. des Einsatzortes auf!**



### **WARNUNG!**

**Lesen Sie alle Sicherheitshinweise und alle Anweisungen.**

Die Nichtbeachtung der Warnhinweise und Anweisungen kann zu einem elektrischen Schlag, Brand und/oder schweren Verletzungen führen.

**Bewahren Sie alle Warnhinweise und Anweisungen zum späteren Nachschlagen auf.**

Dieses Gerät kann von Kindern ab 14 Jahren und darüber sowie von Personen mit verringerten physischen, sensorischen oder mentalen Fähigkeiten oder Mangel an Erfahrung und Wissen benutzt werden, wenn sie beaufsichtigt oder bezüglich des sicheren Gebrauchs des Gerätes unterwiesen wurden und die daraus resultierenden Gefahren verstehen. Kinder dürfen nicht mit dem Gerät spielen. Reinigungs- und Wartungsarbeiten dürfen von Kindern nicht ohne Aufsicht durchgeführt werden.



### **Allgemeine Sicherheit**

- Verwenden Sie das Gerät nicht in explosionsgefährdeten Räumen.
- Verwenden Sie das Gerät nicht in aggressiver Atmosphäre.
- Prüfen Sie Zubehör und Anschlussteile vor jedem Einsatz des Gerätes auf mögliche Beschädigungen. Verwenden Sie keine defekten Geräte oder Geräteteile.
- Ziehen Sie vor Wartungs-, Pflege- oder Reparaturarbeiten am Gerät den Netzstecker aus der Netzsteckdose. Halten Sie dabei den Netzstecker fest.
- Beachten Sie bei der Aufstellung des Gerätes die in den technischen Daten angegebenen Mindestabstände zu Wänden und anderen Gegenständen sowie die Lager- und Betriebsbedingungen.





## Allgemeine Sicherheitshinweise - Elektrische Sicherheit

- Das Gerät ist über einen Fehlerstromschutzschalter (RCD) mit einem Nennfehlerstrom von maximal 30 mA zu versorgen.
- Stellen Sie sicher, dass alle elektrischen Leitungen außerhalb des Gerätes vor Beschädigungen (z.B. durch Tiere) geschützt sind. Benutzen Sie das Gerät niemals, wenn elektrische Leitungen oder der Stromanschluss beschädigt sind!
- Der elektrische Anschluss muss den Angaben im Kapitel Technische Daten entsprechen.
- Stecken Sie den Netzstecker in eine ordnungsgemäß gesicherte Netzsteckdose.
- Schalten Sie das Gerät aus und ziehen Sie das Netzkabel aus der Steckdose, wenn das Gerät nicht benutzt wird.
- Verwenden Sie das Gerät auf keinen Fall, wenn Sie Schäden am Netzstecker oder Netzkabel feststellen. Wenn das Netzkabel beschädigt ist, muss es durch den Hersteller, seinen Kundendienst oder ähnlich qualifizierte Personen ersetzt werden, um eine Gefährdung zu vermeiden. Defekte Netzkabel stellen ein ernsthaftes Gesundheitsrisiko dar!
- Sollte die Anschlussleitung des Gerätes beschädigt sein, muss sie durch den Hersteller, seinen Kundendienst oder ähnlich qualifiziertes Personal ausgetauscht werden, um Gefährdungen zu vermeiden.
- Installieren Sie bei Hochwassergefahr die Steckverbindungen in einem überflutungssicheren Bereich. **Es besteht die Gefahr eines elektrischen Schlages!**
- Stellen Sie sicher, dass die Netzspannung mit den Angaben auf dem Typenschild übereinstimmt.
- Lassen Sie alle elektrischen Installationen von einem Fachmann nach den nationalen Vorschriften und den gerätespezifischen Anforderungen durchführen.
- Verwenden Sie das Netzkabel nicht zum Ziehen des Geräts.
- Halten Sie den Netzstecker fest, während Sie das Netzkabel aus der Steckdose ziehen.
- Schützen Sie das Stromversorgungskabel vor Hitze, Öl und scharfen Kanten.
- Verwenden Sie nur spritzwassergeschützte Verlängerungskabel, die für den Einsatz im Freien vorgesehen sind, und achten Sie dabei auf die Stromzufuhr des Geräts. Rollen Sie das Kabel vor der Verwendung von Kabeltrommeln immer vollständig ab. Überprüfen Sie das Kabel auf Beschädigungen.
- Ziehen Sie vor allen Arbeiten am Gerät, bei Undichtigkeiten im Wassersystem, vor Arbeitspausen oder bei Nichtgebrauch den Netzstecker aus der Steckdose.



## Allgemeine Sicherheitshinweise - Persönliche Sicherheit

- Verwenden Sie das Gerät niemals, wenn sich Personen oder Tiere im Wasser oder im Fördermedium befinden oder darauf zugreifen können. Es besteht die Gefahr eines elektrischen Schlages!
- Stecken Sie niemals Gegenstände oder Gliedmaßen in das Gerät.
- Dieses Gerät ist kein Spielzeug! Halten Sie es von Kindern und Tieren fern. Lassen Sie das Gerät während des Betriebes nicht unbeaufsichtigt.



## Gerätespezifische Sicherheitshinweise für Unterwasserpumpen

- Lassen Sie das Gerät nicht unbeaufsichtigt laufen, um eine frühzeitige Erkennung des Trockenlaufs oder der automatischen Abschaltung zu gewährleisten. Dies würde das Gerät beschädigen. Kontrollieren Sie den Schwimmer regelmäßig auf seine Funktionstüchtigkeit.
- Bitte beachten Sie, dass das Gerät nicht für den Dauerbetrieb geeignet ist (z.B. bei Wasserläufen in Gartenteichen). Überprüfen Sie das Gerät regelmäßig auf seine Funktionstüchtigkeit.
- Beachten Sie, dass im Gerät Schmiermittel verwendet werden. Diese können bei Austritt möglicherweise Schäden oder Verunreinigungen verursachen. Verwenden Sie das Gerät nicht für Trinkwasser oder in Gartenteichen mit Fischbestand oder wertvollen Pflanzen.
- Das Gerät darf nicht am Netzkabel oder Schlauch getragen werden. Befestigen Sie es dort auch nicht.
- Legen Sie keine Gegenstände auf das Gerät - auch nicht zum Beschweren. Das Gerät wird durch sein Eigengewicht zu Boden sinken.
- Nach dem Aufstellen des Gerätes muss dessen Netzstecker während des Betriebes leicht zugänglich sein.
- Tragen Sie festes Schuhwerk, um sich vor elektrischem Schlag zu schützen.
- Bevor Sie das Gerät in Betrieb nehmen, lassen Sie Folgendes von einem Fachmann überprüfen:
  - Erdung, Neutralleiter und FI-Schutzschalter müssen einwandfrei funktionieren und den nationalen Vorschriften entsprechen,
  - elektrische Steckverbindungen müssen vor Feuchtigkeit geschützt sein.
- Sorgen Sie für einen geeigneten Frostschutz.

### Bestimmungsgemäße Verwendung

Das Gerät ist nur zum Ablassen, Fördern und Umpumpen folgender Medien geeignet:

- klares Wasser und Abwasser
- nicht ätzende Schlämme (z. B. undichte Waschmaschine)
- leicht gechlortes Wasser

Dabei darf das Wasser keine Schwebstoffe enthalten, die eine maximale Partikelgröße von 35 mm überschreiten. Das Gerät ist voll überflutbar (wasserdicht gekapselt) und kann bis zu 7 m in das Fördermedium eingetaucht werden. Die Wassertemperatur darf 35 °C nicht überschreiten.

Das Gerät kann vorübergehend eingesetzt werden für z.B.:

- Auspumpen von überfluteten Kellern
- das Entleeren von Tanks und Behältern
- die Wasserentnahme aus Brunnen und Schächten

## Unsachgemäße Verwendung

- Das Gerät ist nicht für den Dauerbetrieb (z.B. als Umwälzpumpe für Teiche) geeignet.
- Die Verwendung des Gerätes in Schwimmbädern und dergleichen ist verboten.
- Das Gerät ist nicht geeignet als permanenter, automatischer Überlaufschutz von z.B. Brunnen oder Fontänen oder zur Regulierung des Grundwasserspiegels. Verwenden Sie für diese Zwecke eine stationäre Abwasserpumpanlage zur Gebäude- und Grundstücksentwässerung.
- Das Gerät ist nicht geeignet zur Druckerhöhung in bestehenden Wasserversorgungsnetzen.
- Das Gerät ist nicht für die Förderung von Trinkwasser geeignet.
- Das Gerät darf nicht für aggressive, abrasive, ätzende, brennbare oder explosive Fördermedien eingesetzt werden, z.B.:
  - Salzwasser
  - sandiges Wasser
  - Lebensmittel
  - Reinigungsmittel
  - Kraftstoffe (z. B. Benzin, Diesel)
  - Öle
  - Fette
  - Petroleum
  - Nitrocellulose-Verdünner
  - Abwässer aus Toiletten und Urinalanlagen
- Das Gerät darf nicht bei Minusgraden eingesetzt werden.
- Jegliche eigenmächtigen Umbauten, Veränderungen oder baulichen Eingriffe am Gerät sind verboten.
- Ein anderer Betrieb als der in dieser Anleitung beschriebene ist nicht zulässig. Bei Nichtbeachtung erlischt jeglicher Anspruch auf Haftung und Gewährleistung.

### Personalqualifikation Personen, die dieses Gerät benutzen, müssen:

- sich der Gefahren bewusst sind, die beim Arbeiten mit elektrischen Geräten in Feuchträumen auftreten.
- die Betriebsanleitung, insbesondere das Kapitel Sicherheit, gelesen und verstanden haben.



### Warnung vor elektrischer Spannung

- Arbeiten an den elektrischen Komponenten dürfen nur von einem autorisierten Fachbetrieb durchgeführt werden.
- Ziehen Sie vor allen Arbeiten am Gerät den Netzstecker aus der Netzsteckdose! Halten Sie den Netzstecker fest, während Sie das Netzkabel aus der Netzsteckdose ziehen.



### WARNUNG!

- Am Gerät können Gefahren entstehen, wenn es von ungeschulten Personen unsachgemäß oder unsachgemäßer Weise benutzt wird! Beachten Sie die Personalqualifikation!
- Das Gerät ist kein Spielzeug und gehört nicht in die Hände von Kindern.

**WARNUNG!**

Es besteht Erstickungsgefahr!

Lassen Sie die Verpackung nicht herumliegen. Kinder können sie als gefährliches Spielzeug benutzen.

**Hinweis**

Wenn Sie das Gerät unsachgemäß lagern oder transportieren, kann das Gerät beschädigt werden. Beachten Sie die Hinweise zu Transport und Lagerung des Geräts.

**Verhalten in Notfällen**

Trennen Sie im Notfall das Gerät von der Netzeinspeisung: Schalten Sie das Gerät aus und ziehen Sie das Netzkabel aus der Netzsteckdose. Halten Sie dabei den Netzstecker fest. Schließen Sie ein defektes Gerät nicht wieder an das Stromnetz an.

**Überhitzungsschutz**

Das Gerät ist mit einer thermischen Schutzschaltung versehen, die bei Überhitzung des Geräts aktiviert wird und das Gerät dann ausschaltet. Lassen Sie das Gerät abkühlen und schalten Sie es aus. Untersuchen Sie die Ursache der Überhitzung. Sollte das Problem fortbestehen, wenden Sie sich bitte an den Kundendienst.

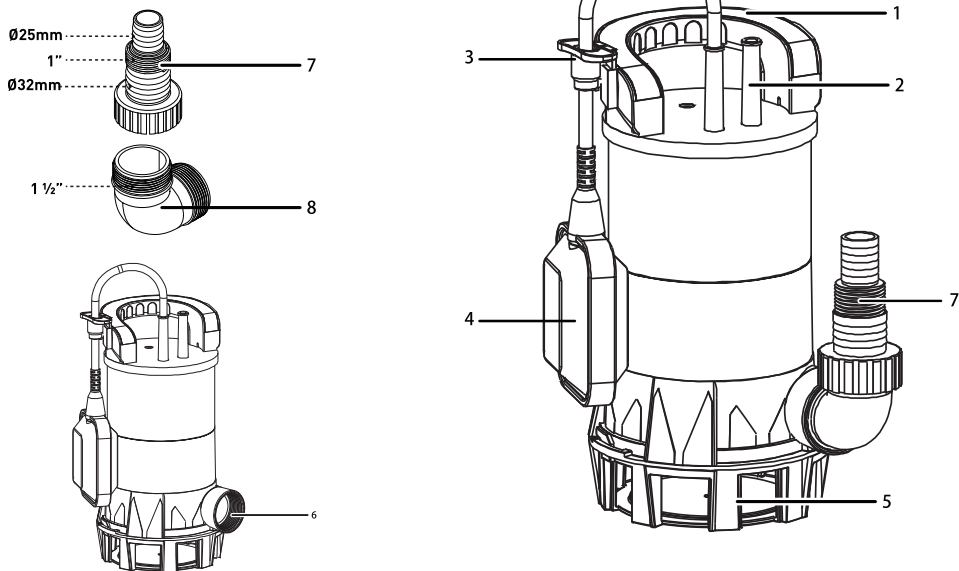
**Informationen über das Gerät**

Die Abwassertauchpumpe ist geeignet zum Entwässern, Fördern und Umpumpen von klarem Wasser wobei die enthaltenen Schwebstoffe eine maximale Korngröße von 35 mm nicht überschreiten. Ein Schwimmer sorgt für das automatische Ein- und Ausschalten in einer jeweils definierten Höhe. Zusätzlich kann die Ein- und Ausschalthöhe mittels einer Arretierung innerhalb des vorgegebenen Bereichs feinjustiert werden, siehe technische Daten. Die Wassertemperatur darf 35 °C nicht überschreiten.

**Info**

Die Abbildungen in dieser Betriebsanleitung zeigen das Gerät beispielhaft. Einige Verwendungs- oder Betriebsfunktionen sind ähnlich oder gleich, aber einige Details unterscheiden sich jedoch vom realen Gerät!

## Über das Gerät



- 1 Transportgriff / Befestigung für Nylonseil
- 2 Netzkabel
- 3 Schwimmerschalterverriegelung
- 4 Schwimmerschalter
- 5 Luftansaugöffnung mit Abdeckplatte und Laufrad
- 6 Anschluss mit 1 ½" Innengewinde
- 7 Reduzierstück
- 8 Krümmer

## Technische Daten

<b>Leistungsaufnahme</b>	850 W
<b>Stromzufuhr</b>	230 V ~ 50 Hz
<b>Max. Durchflussmenge</b>	15000 l/h
<b>Max. Pumphöhe</b>	8.5 m
<b>Max. Eintauchtiefe</b>	7 m
<b>Max. Wassertemperatur</b>	35 °C
<b>Schutzart</b>	IPX8
<b>Minimale Betriebstiefe</b>	4 cm
<b>Max. Wasserstand nach dem Ansaugen</b>	1 mm
<b>Kabeltyp und -länge</b>	H05RN-F3G0.75mm 2*10m
<b>Schutzklasse</b>	I
<b>Gewicht ca.</b>	5.0 kg
<b>Abmessungen (Länge x Breite x Höhe)</b>	170 x 168x 330(mm)
<b>Max. Partikelgröße</b>	1/5/35 mm
<b>Schlauchanschluss, Innendurchmesser</b>	25, 32 mm
<b>Anschluss mit Gewinde</b>	1"; 1 ½"

## Transport und Lagerung

### Hinweis

Wenn Sie das Gerät unsachgemäß lagern oder transportieren, kann das Gerät beschädigt werden. Beachten Sie die Hinweise zu Transport und Lagerung des Geräts.

### Transport

**Bevor** Sie das Gerät transportieren, beachten Sie Folgendes:

- Halten Sie den Netzstecker fest, während Sie das Netzkabel aus der Netzsteckdose ziehen.
- Benutzen Sie das Netzkabel nicht, um das Gerät zu ziehen.

### Lagerung

Wenn das Gerät nicht benutzt wird, beachten Sie die folgenden Aufbewahrungsbedingungen:

- trocken und vor Frost und Hitze geschützt
- in einer aufrechten Position, wo es vor Staub und direkter Sonneneinstrahlung geschützt ist
- ggf. mit einer Abdeckung, um es vor eindringendem Staub zu schützen
- Stellen Sie keine weiteren Geräte oder Gegenstände auf das Gerät, damit es nicht beschädigt wird.

Wenn Sie das Gerät über einen längeren Zeitraum nicht benutzen, muss es nach der letzten Anwendung und vor der Wiederinbetriebnahme gründlich gereinigt werden. Ablagerungen und Rückstände können zu Startschwierigkeiten führen.

## Montage und Installation

### Lieferumfang

- 1 x Schmutzwassertauchpumpe
- 1 x Reduzierstück für Innendurchmesser 25 mm und 32 mm sowie für 1" Innengewinde
- 1 x Krümmer
- 1 x Handbuch
- 1 x Rückschlagventil
- 1 x Sockel für sauberes Wasser



### **WARNUNG!**

**Das Ventil kann nur für Geräte mit sauberem Wasser oder niedriger Saugfunktion verwendet werden, nicht für Geräte mit schmutzigem Wasser)**

### Auspacken des Geräts

Öffnen Sie den Karton und nehmen Sie das Gerät heraus.

Entfernen Sie die Verpackung vollständig.

Wickeln Sie das Netzkabel vollständig ab. Achten Sie darauf, dass das Netzkabel nicht beschädigt ist und dass Sie es beim Abwickeln nicht beschädigen.

## Inbetriebnahme

### Anschließen der Rohr- oder Schlauchleitung

Das Gerät kann entweder über eine Schlauchleitung oder über ein Rohr betrieben werden. Ab Werk wird das Gerät mit einem 1 1/2" Innengewinde ausgeliefert. Bitte beachten Sie die folgenden Hinweise zum Wasser Abfluss:

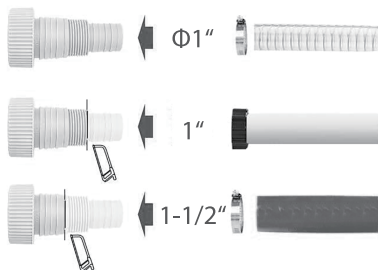
- Bitte beachten Sie, dass die Verwendung des Reduzierstücks (7) die Leistung des Geräts verringern kann. Das Reduzierstück (7) sollte auf den verwendeten Durchmesser gekürzt werden, um die Leistung des Gerätes nicht unnötig zu verringern.
- Bitte beachten Sie, dass das Gerät bei Verwendung eines Vollrohres nicht so flexibel bewegt werden kann.
- Bitte beachten Sie, dass die maximale Partikelgröße im Verhältnis zum Schlauch- oder Rohrdurchmesser zu reduzieren ist.
- Bitte beachten Sie, dass die Förderleistung mit zunehmender Länge der Wasserabgabelitung abnimmt.

### Schlauchleitung



Info

Bei Bedarf können Sie das Reduzierstück (7) auf den gewünschten Durchmesser abschneiden. Details siehe untenstehende Beschreibung.



1. Schrauben Sie das Winkelstück (8) auf den Anschluss mit 1 1/2" Innengewinde (6).
2. Schrauben Sie das Reduzierstück (7) auf das Winkelstück (8). (siehe Abb.1)

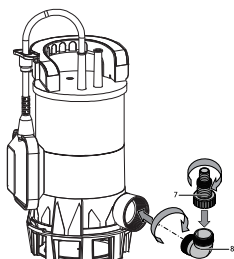


Abb. 1

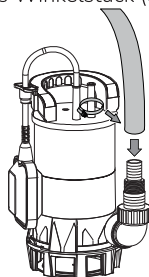


Abb. 2

3. Bei Verwendung eines Schlauchs ohne Gewinde: Schieben Sie eine geeignete Schlauchschelle auf den Schlauch.
4. Schieben Sie den Schlauch (Innendurchmesser 25 mm oder 32 mm) bis zum Anschlag auf das Reduzierstück (7) (siehe Abb.2).

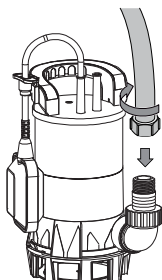


Abb. 3

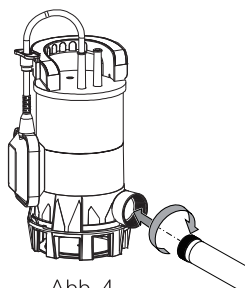


Abb. 4

5. Befestigen Sie den Schlauch mit Hilfe der Schlauchschelle.
6. Bei Verwendung eines Schlauches mit Innengewinde (1"): Schrauben Sie den Schlauchanschluss auf das Reduzierstück 7. (siehe Abb.3)
7. Alternativ können Sie auch einen Schlauch mit Innengewinde (1 ½") direkt auf das Winkelstück (8) schrauben.

### Rohrleitung

1. Wenn möglich, schrauben Sie das Rohr direkt in den Anschluss mit 1 ½" Innengewinde (6) oder einen geeigneten Adapter verwenden (siehe Abb. 4).

### Einstellen des Schwimmerschalters

Das Gerät ist mit einem Schwimmerschalter (4) ausgestattet, der das Gerät je nach Wasserstand automatisch ein- oder ausschaltet. Überprüfen Sie den Schwimmerschalter (4) in regelmäßigen Abständen auf seine Funktionstüchtigkeit.

Umschaltpunkt	Wasserstand
Höhe zum Einschalten	Ca. 500 mm
Höhe für Abschaltung	Ca. 250 mm

Mit dem Schwimmerschalter (4) und seiner Stellung in der Schwimmerschalterverriegelung (3) kann die Förderhöhe reguliert werden. Bitte beachten Sie die folgenden Hinweise zum Schwimmerschalter (4):

- Achten Sie darauf, dass der Schwimmerschalter (4) immer genügend Spiel hat und nicht ständig betätigt wird. Dies könnte die automatische Abschaltung verhindern und das Gerät trockenlaufen lassen. Dies würde die Pumpe beschädigen.
- Achten Sie darauf, dass sich der Schwimmerschalter (4) frei bewegen kann und nicht durch Hindernisse in seiner Beweglichkeit eingeschränkt ist.
- Achten Sie auf einen ausreichenden Abstand zwischen Schwimmerschalter (4) und Schwimmerschalterverriegelung (3), da sonst die automatische Abschaltung zum Trockenlaufen des Gerätes führen kann.
- Achten Sie darauf, dass die Position des Schwimmerschalters (4) so eingestellt ist, dass er nicht flach auf dem Boden liegt. Dies könnte verhindern, dass die Abschaltautomatik das Gerät trockenlaufen lässt.



Falls erforderlich, verriegeln Sie den Schwimmerschalter (4) in der gewünschten Position, indem Sie das Kabel in die Verriegelung des Schwimmerschalters (3) an der Seite der Pumpe schieben (siehe Abb. 5). Wenn der Schwimmerschalter einen bestimmten Wasserstand erreicht hat, schaltet sich die Pumpe automatisch ein oder aus. (siehe Abb. 5)

➔ Wenn die entgegengesetzte Funktion der Kabelklemme in die Verriegelung des Schwimmerschalters (3) eingesteckt und das Kabel des Schwimmerschalters in die richtige Position gezogen wird, bleibt der Schwimmerschalter immer geöffnet, bis er manuell entfernt oder abgeschaltet wird (siehe Abb. 6).

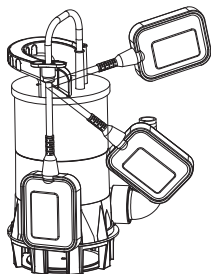


Abb. 5

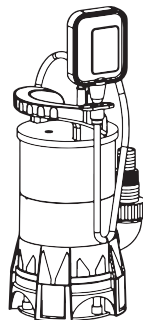


Abb. 6

### Positionierung des Geräts

Bitte beachten Sie die folgenden Hinweise zur Einrichtung des Geräts und vor dem Einschalten des Geräts:

- Der Schwimmerschalter (4) muss sich frei bewegen können. Der Schacht, in den das Gerät abgesenkt wird, darf die Beweglichkeit des Schwimmerschalters (4) in keiner Weise einschränken.
- Lassen Sie das Gerät nicht unbeaufsichtigt laufen.
- Achten Sie darauf, dass das Gerät fest auf dem Boden steht oder sicher aufgehängt ist.
- Beim Einsatz in Gewässern mit natürlichem, schlammigem Untergrund stellen Sie das Gerät leicht erhöht auf, z. B. auf Ziegelsteinen.
- Prüfen Sie, ob der Schlauch oder das Rohr richtig befestigt wurde.
- Vergewissern Sie sich, dass das Netzkabel (2) nicht unter Zugspannung steht und genügend Spiel hat.
- Stellen Sie sicher, dass der Netzanschluss den Angaben in den technischen Daten entspricht.
- Überprüfen Sie die Netzsteckdose auf ihren ordnungsgemäßen Zustand und ausreichende Absicherung.
- Verhindern Sie, dass Feuchtigkeit an den Netzstecker oder die Steckdose gelangt.

**Es besteht die Gefahr eines elektrischen Schlages!**



### Warnung vor elektrischer Spannung

Stromschlag durch beschädigtes Netzkabel. Achten Sie darauf, dass Sie das Gerät unter keinen Umständen am Netzkabel halten oder aufhängen.

## Hinweis

Am Grund von Teichen und anderen Gewässern können sich im Laufe der Zeit Ablagerungen gebildet haben. Um das Gerät nicht zu beschädigen, sollten Sie es nur dann ganz auf den Boden absenken, wenn Sie sicher sind, dass das Wasser sauber ist, d. h. dass die Größe der Schmutzpartikel im Wasser 35 mm nicht überschreitet.

1. Befestigen Sie eine Schnur am Transportgriff (1) an der Oberseite des Geräts (siehe Abb. 7).

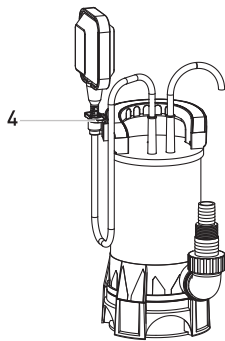


Abb. 7

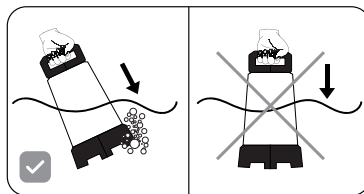


Abb. 8

2. Senken Sie das Gerät in einem leichten Winkel ins Wasser, damit die restliche Luft entweichen kann (siehe Abb.8).
3. Wenn Sie das Gerät auf den Boden stellen wollen, achten Sie darauf, dass dieser eben ist.
4. Befestigen Sie die Schnur an einer leicht zugänglichen Stelle, damit Sie das Gerät nach dem Abpumpen wieder herausziehen können.

## Bedienung

### Einschalten des Geräts

Nachdem Sie das Gerät, wie im Kapitel Inbetriebnahme beschrieben, vollständig installiert haben, können Sie das Gerät einschalten.



### Warnung vor elektrischer Spannung

Berühren Sie den Netzstecker nicht mit nassen oder feuchten Händen.

1. Stecken Sie den Netzstecker in eine ausreichend abgesicherte Netzsteckdose.
  - ➡ Das Gerät wird eingeschaltet, wenn sich der Schwimmerschalter (4) oberhalb der eingestellten bzw. der maximalen Einschalthöhe befindet (siehe Abb.9 Position a).
  - ➡ Das Gerät wird abgeschaltet, sobald der Schwimmerschalter (4) die eingestellte oder die minimale Abschalthöhe erreicht hat (siehe Abb.9 Position b).

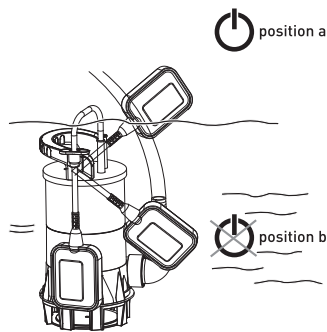


Abb. 9

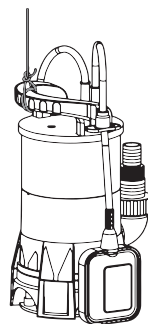


Abb. 10

**Info**

Nach dem Abschalten des Gerätes kann das in der Leitung verbliebene Wasser durch das Gerät zurückfließen.

**Manueller Betrieb**

Sie können das Gerät auch im manuellen Betrieb verwenden (siehe Abb.6). Im manuellen Betrieb ist es möglich, das Medium bis zu einer Resthöhe von 35 mm abzusaugen. Bitte beachten Sie, dass für den manuellen Betrieb der Anfangswasserstand mindestens 115 mm betragen muss, aber das Maximum von 250 mm nicht überschreiten darf.

**Warnung vor elektrischer Spannung**

Berühren Sie den Netzstecker nicht mit nassen oder feuchten Händen.

**Hinweis**

Trockenlaufen kann zu Schäden am Gerät führen. Schalten Sie das Gerät aus, bevor es trocken laufen kann.

1. Halten Sie den Netzstecker fest, während Sie das Netzkabel aus der Netzsteckdose ziehen.
2. Ziehen Sie das Gerät gegebenenfalls an der Schnur heraus.
3. Verriegeln Sie den Schwimmerschalter (4) in folgender Position:(siehe Abb.10)
  - ➔ Wenn der Schwimmerschalter in dieser Position angebracht ist, ist das Gerät dauerhaft eingeschaltet.
4. Senken Sie das Gerät in einem leichten Winkel ins Wasser, damit die Restluft entweichen kann. Achten Sie darauf, dass sich die Position des Schwimmerschalters (4) nicht verändert.
5. Stecken Sie den Netzstecker in eine ausreichend abgesicherte Netzsteckdose.
  - ➔ Das Gerät schaltet sich ein.
6. Beaufsichtigung des Pumpvorgangs.
7. Wenn das Gerät beginnt, Luft anzusaugen, ziehen Sie das Netzkabel aus der Steckdose, indem Sie den Netzstecker festhalten.

**Info**

Schaltet das Gerät nach kurzer Betriebszeit wieder ab, hat sich möglicherweise der Schwimmerschalter gelöst. Befestigen Sie den Schwimmerschalter wieder wie abgebildet.

## Abschaltung



### Warnung vor elektrischer Spannung

Berühren Sie den Netzstecker nicht mit nassen oder feuchten Händen.

1. Halten Sie den Netzstecker fest, während Sie das Netzkabel aus der Netzsteckdose ziehen.
2. Ziehen Sie das Gerät gegebenenfalls an der Schnur heraus.
3. Reinigen Sie das Gerät gemäß dem Kapitel Wartung.
4. Lagern Sie das Gerät wie im Kapitel Lagerung beschrieben.

## 3 Nutzungsmodis

1. Wenn Sie das Gerät für sauberes Wasser verwenden, installieren Sie bitte den Sockel des Geräts für sauberes Wasser an der Pumpe. (siehe Abb.11)
2. Wenn der 3-Fuß-Sockel installiert ist, muss das Positionierungsloch ausgerichtet werden, bevor er genau eingesetzt und an der richtigen Stelle gedreht werden kann (siehe Abb. 12).



Sauberes Wasser



Schmutzwasser

Abb. 11

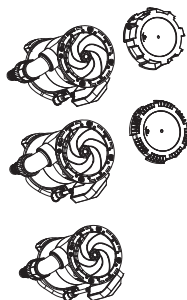


Abb. 12

3. Wenn das Schmutzwassergerät verwendet wird, installieren Sie bitte die Basis des Schmutzwassergeräts auf der Pumpe. (siehe Abb. 11), die Schritte für den Ausgleichvorgang entsprechen der obigen Beschreibung.
4. Wenn die untere Ansaugvorrichtung verwendet wird, muss zuerst ein neues Rückschlagventil auf dem Adapter zwischen dem Krümmer und dem Auslassadapter installiert werden. In der Zwischenzeit muss der Schwimmerschalter (4) in der folgenden Position arretiert werden: (siehe Abb. 10), wenn der Schwimmerschalter in dieser Position befestigt ist, ist die Vorrichtung dauerhaft eingeschaltet.



Die Wasserpumpe ist mit einer Wärmeschutzschaltung ausgestattet, die bei Überhitzung des Geräts aktiviert wird und die Pumpe dann ausschaltet. Wenn der Wasserstand zu niedrig ist, schalten Sie die Pumpe bitte rechtzeitig manuell aus und verwenden Sie sie nicht länger als 2 Minuten, um eine Überhitzung der Pumpe zu vermeiden. Wenn die Pumpe überhitzt, warten Sie 15 Minuten, bis der Motor abgekühlt ist, bevor Sie sie benutzen.

## Fehlerbehebung



### Warnung vor elektrischer Spannung

Berühren Sie den Netzstecker nicht mit nassen oder feuchten Händen.

Arbeiten, die das Öffnen des Gehäuses erfordern, dürfen nur von autorisierten Fachbetrieben durchgeführt werden.

- Schalten Sie das Gerät aus.
- Halten Sie den Netzstecker fest, während Sie das Netzkabel aus der Netzsteckdose ziehen.

Das Gerät wurde während der Produktion mehrfach auf seine Funktionstüchtigkeit überprüft. Sollten dennoch Störungen auftreten, überprüfen Sie das Gerät gemäß der folgenden Liste:

#### Das Gerät lässt sich nicht starten:

- Überprüfen Sie den Netzanschluss.
- Überprüfen Sie das Netzkabel und den Netzstecker auf Beschädigungen.
- Überprüfen Sie die bauseitige Absicherung.
- Prüfen Sie, ob sich der Schwimmerschalter oberhalb der automatischen Einschaltposition befindet.
- Möglicherweise hat sich das Gerät überhitzt und die Thermoschutzschaltung ist aktiviert. Wenn dies der Fall ist, warten Sie ca. 10 Minuten, bevor Sie das Gerät wieder einschalten. Wenn das Gerät nicht anläuft, lassen Sie die Elektrik von einem Fachbetrieb überprüfen.
- Die Wassertemperatur liegt über 35 °C und die Wärmeschutzschaltung ist aktiviert.
- Prüfen Sie, ob sich Fremdkörper in der Lufteintrittsöffnung (5), dem Laufrad, dem Reduzierstück (7) und / oder dem Schlauch bzw. der Leitung befinden.

#### Das Gerät ist in Betrieb, pumpt aber kein Wasser:

- Überprüfen Sie das Innere des Geräts auf verbliebene Luft. Dazu das Gerät leicht schräg ins Wasser absenken und warten, bis die gesamte Luft entwichen ist.
- Prüfen Sie, ob der Mindestwasserstand erreicht ist, siehe technische Daten. Um den Pumpvorgang zu starten, benötigt das Gerät einen Mindestwasserstand.
- Prüfen Sie, ob die Schläuche verstopft sind und ob das Wasser Schwebstoffe mit einer Korngröße von mehr als 35 mm enthält, die das Gerät verstopfen könnten.
- Prüfen Sie, ob der verwendete Schlauchdurchmesser zu klein ist.
- Prüfen Sie, ob die Schlauchleitung geknickt oder verstopft ist. Beseitigen Sie Knicke und / oder Verstopfungen.
- Prüfen Sie das Reduzierstück (7) und / oder den Krümmer (8) auf Verstopfungen.

#### The device is not switching off automatically:

Der Schwimmerschalter ist am Absenken gehindert. Prüfen Sie, ob sich der Schwimmerschalter frei bewegen kann. Entfernen Sie eventuelle Blockaden oder sorgen Sie für ausreichende Bewegungsfreiheit des Schwimmerschalters.

### **Das Gerät schaltet sich nach einer kurzen Laufzeit ab:**

- Prüfen Sie, ob die Wassertemperatur zu hoch ist. Möglicherweise hat sich das Gerät aufgrund einer zu hohen Wassertemperatur überhitzt und die Wärmeschutzschaltung ist aktiviert.
- Überprüfen Sie den Stromanschluss.
- Überprüfen Sie das Stromkabel und den Netzstecker auf Beschädigungen.
- Überprüfen Sie die bauseitige Absicherung.
- Prüfen Sie, ob die Schläuche verstopft sind und ob das Wasser Schwebstoffe mit einer Korngröße von mehr als 35 mm enthält, die das Gerät verstopfen könnten. Das Gerät könnte sich aufgrund der Verstopfung überhitzt haben und die Wärmeschutzschaltung wird aktiviert.

### **Unzureichende oder abnehmende Förderleistung:**

- Prüfen Sie, ob die Schläuche verstopft sind und ob das Wasser Schwebstoffe mit einer Korngröße von mehr als 35 mm enthält, die das Gerät verstopfen könnten.
- Überprüfen Sie den Schlauchdurchmesser und die Pumpenhöhe. Eine zu große Pumpenhöhe gepaart mit einem kleinen Schlauchdurchmesser kann zu einer Verringerung der Förderleistung führen.
- Prüfen Sie, ob die Schlauchleitung geknickt oder verstopft ist. Entfernen Sie Knicke und / oder Verstopfungen.

### **Hinweis**

Warten Sie nach Wartungs- und Reparaturarbeiten mindestens 3 Minuten. Schalten Sie das Gerät erst dann wieder ein. Ihr Gerät funktioniert nach diesen Kontrollen immer noch nicht richtig? Wenden Sie sich bitte an den Kundendienst. Bringen Sie das Gerät ggf. zu einem autorisierten Elektrofachbetrieb zur Reparatur.

## **Wartung**

### **Erforderliche Aktivitäten vor Beginn der Wartung**



#### **Warnung vor elektrischer Spannung**

Berühren Sie den Netzstecker nicht mit nassen oder feuchten Händen. Arbeiten, die das Öffnen des Gehäuses erfordern, dürfen nur von autorisierten Fachbetrieben durchgeführt werden.

- Schalten Sie das Gerät aus.
- Halten Sie den Netzstecker fest, während Sie das Netzkabel aus der Netzsteckdose ziehen.

### **Hinweise zur Wartung**

Im Inneren des Geräts befinden sich keine Teile, die vom Benutzer gewartet oder geschmiert werden müssen.

## Reinigung

- Reinigen Sie das Gerät mit einem weichen, feuchten und fusseligen Tuch. Schützen Sie die elektrischen Bauteile vor Feuchtigkeit. Verwenden Sie keine aggressiven Reinigungsmittel wie Reinigungssprays, Lösungsmittel, alkoholhaltige oder scheuernde Reiniger zum Befeuchten des Tuchs.
- Demontieren Sie die Abdeckplatte an der Unterseite der Pumpe, um an die Lufteinlassöffnung (5) zu gelangen (siehe Abb. 13).
- Spülen Sie das Reduzierstück (7) sowie die anderen Anschlüsse mit klarem Wasser ab (siehe Abb. 14).
- Reinigen Sie den Boden der Pumpe sowie das Laufrad mit einem Wasserstrahl.
- Bringen Sie die Abdeckplatte wieder am Gerät an.

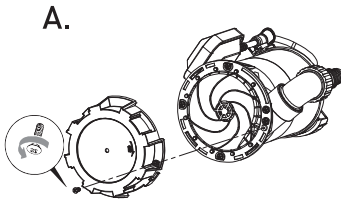


Abb. 13

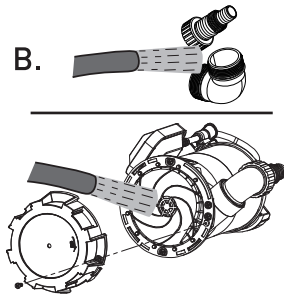


Abb. 14

## Entsorgung

Am Ende der langen Lebensdauer Ihres Artikels führen Sie bitte die wertvollen Rohstoffe einer fachgerechten Entsorgung zu, so dass ein ordnungsgemäßes Recycling stattfinden kann. Sollten Sie sich nicht sicher sein, wie Sie am besten Vorgehen, helfen die örtlichen Entsorgungsbetriebe oder Wertstoffhöfe gerne weiter.



Innerhalb der EU weist dieses Symbol darauf hin, dass dieses Produkt nicht über den Hausmüll entsorgt werden darf. Altgeräte enthalten wertvolle recyclingfähige Materialien, die einer Wiederverwertung zugeführt werden sollten und um der Umwelt bzw. der menschlichen Gesundheit nicht durch unkontrollierte Müllbeseitigung zu schaden. Bitte entsorgen Sie Altgeräte deshalb über geeignete Sammelsysteme oder senden Sie das Gerät zur Entsorgung an die Stelle, bei der Sie es gekauft haben. Diese wird dann das Gerät der stofflichen Verwertung zuführen.

## EU-Konformitätserklärung

Der Unterzeichner, Panorama24 GmbH, Chromstr. 4, 30916 Isernhagen, DEUTSCHLAND bescheinigt hiermit, dass die nachstehend aufgeführten Geräte bei Verlassen des Werks die harmonisierten EU-Leitlinien, EU-Normen für Sicherheit und besondere Normen erfüllen. Dieses Zertifikat verliert seine Gültigkeit, wenn die Geräte ohne unsere Genehmigung verändert werden.

Wir weisen ausdrücklich darauf hin, dass wir in Übereinstimmung mit dem Produkthaftungsgesetz nicht für Schäden haften, die durch unsere Produkte entstehen, wenn diese unsachgemäß und nicht durch einen von uns autorisierten Servicepartner repariert wurden oder wenn keine Original Belko® Teile oder von uns zugelassene Teile verwendet wurden.

PRODUKTBEZEICHNUNG: HydroFlat Vario ECO 400W / HydroFlat Vario PRO 850W  
PRODUKTYP: BKELHFVECO / BKELHFVPRO [TP01642 / TP01651] [BDP40012 / BDP85012INOX]  
ANBRINGUNGSJAHR DER CE-KENNZEICHNUNG: 2022  
EU RICHTLINIEN:

EN 60335-1:2012+A11:2014+A13:2017+A1:2019+A2:2019 +A14:2019+A15:2021 +A16:2023  
EN IEC 60335-2-41:2021+ A11:2021  
EN 62233:2008  
Low Voltage Directive 2014/35/EU

EN IEC 55014-1:2021  
EN IEC 55014-2:2021  
EN IEC 61000-3-2:2019+A1:2021  
EN 61000-3-3:2013+A1:2019+A2:2021  
the EMC directive (2014/30/EU)



HERSTELLER:

*Belko® ist eine Marke der Panorama24 GmbH*

Panorama24 GmbH, Chromstr. 4, 30916 Isernhagen, Deutschland.

MADE IN CHINA / COPYRIGHT 2024 / Druck- und Satzfehler sowie technische Änderungen vorbehalten.