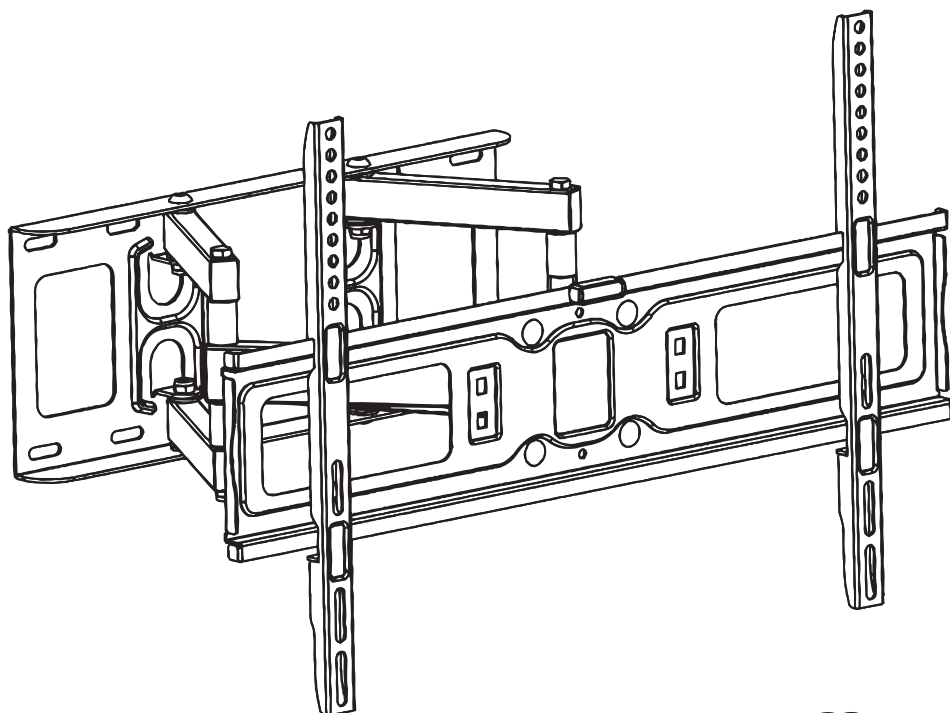




# TV WANDHALTERUNG TV WALL MOUNT

P24-5563

DE Montageanleitung  
EN Assembly Instructions



Tv Wandhalterung | TV wall mount | Support mural tv | TV duvar montaji  
Настенное крепление для телевизора



## Vorwort

Vielen Dank, dass Sie sich für ein Qualitätsprodukt von Belko® entschieden haben. Um die Langjährigkeit des Produkts zu gewährleisten beachten Sie bitte unbedingt, die umseitig folgende Aufbau bzw. Bedienungsanleitung.

Wir empfehlen diese Anleitung zum späteren Nachschlagen aufzuheben. Sie haben eine Frage zu dem Artikel? Es ist leider ein Problem aufgetreten? Für den technischen Support und Serviceanfragen können Sie sich vertrauensvoll an unsere geschulten Mitarbeiter unter [info@belko-germany.de](mailto:info@belko-germany.de) wenden.



**Achtung:** Niemals das maximal zulässige Belastungsgewicht überschreiten. Missachtung kann zu Sachschäden oder schweren Verletzungen führen!

## Sicherheitshinweise

Bitte beachten: Bilder in dieser Montageanleitung stellen nur technische Darstellung des Produktes dar. Tatsächliches Produktdesign kann minimal abweichen.

Beginnen Sie nicht mit der Montage, bis Sie alle Anweisungen und Warnungen, welche in dieser Montageanleitung vorhanden sind, durchgelesen und verstanden haben. Wenn Sie Fragen zu den Anweisungen oder Warnungen haben, kontaktieren Sie bitte Ihren Händler.

Dieses Produkt darf NUR, wie in dieser Anleitung beschrieben, installiert und verwendet werden. Unsachgemäße Installation dieses Produkts kann Schäden verursachen oder zu schweren Verletzungen führen.

Dieser Artikel darf nur vom Fachpersonal montiert / installiert werden.

Stellen Sie sicher, dass die Anbaufläche das Gesamtgewicht von diesem Produkt inkl. aller angeschlossener Komponente sicher tragen kann.

Bei der Montage an die Holz-Wandbalken, stellen Sie sicher, dass die Befestigungsschrauben in der Mitte der Balken verankert sind. Die Verwendung eines Balkenfinders wird dringend empfohlen.

Verwenden Sie immer eine technische Vorrichtung oder lassen Sie sich von einer zweiten Person unterstützen, wenn Sie die Konstruktion oder angeschlossene Komponente heben oder ausrichten möchten.

Ziehen Sie die Schrauben fest an, jedoch nicht überziehen / überdrehen. Überziehung der Schrauben kann zu Schäden an der Konstruktion führen und reduziert die Haltbarkeit der gesamten Konstruktion.

Dieses Produkt ist nur für den Innenbereich gedacht. Verwendung dieses Produkts im Freien kann zu Produkt- und Personenschäden führen.

Aufgrund zahlreicher Fernseh-Bauarten auf dem Markt, können wir unser Bildschirm-Montagematerial nicht auf jedes Bildschirm-Modell abstimmen. Deshalb kann es vorkommen, dass unsere mitgelieferten Schrauben, trotz Vielfalt, für Ihren Fernseher/Monitor eventuell zu kurz oder zu lang sein können. Wir bitten um Ihr Verständnis, dass wir aufgrund vieler Bildschirm-Modelle bzw. -Hersteller nicht alle Möglichkeiten abdecken können.

**Da es von Wand zu Wand zu verschiedener Materialbeschaffung bis hin zum Spezialbedarf kommen kann, haben wir uns auf die Lieferung von Montagematerial ausschließlich für die Massivbetonwand konzentriert. Wenden Sie unser mitgeliefertes Montagematerial daher nur für die Massivbetonwand an.**

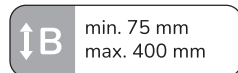
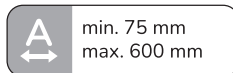
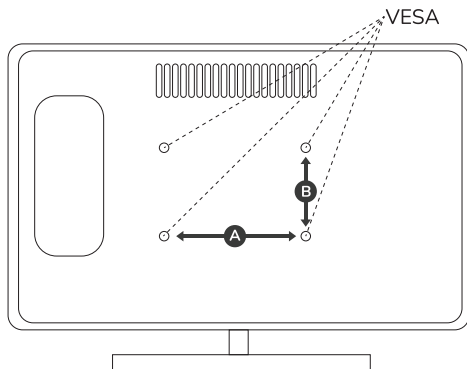
Sollten Sie Wände mit besonderen Materialansprüchen haben, raten wir Ihnen zu einer Fachmarkt-Beratung und entsprechender Spezialbeschaffung an Montagematerial.

Stellen Sie vor und während der Produktmontage sicher, dass weder Sie noch andere Personen verletzt werden und keine Gegenstände beschädigt werden. Holen Sie sich im Zweifelsfall Beratung bei einem Fachmann.

## VESA Standard

Diese Bildschirmhalterung unterstützt VESA-Lochabstände in dem nachstehend angegebenen minimalen und maximalen Abstandsreich.

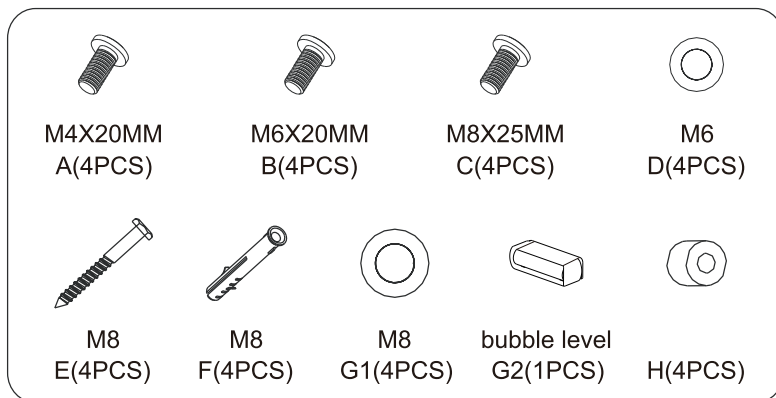
**Bitte überprüfen Sie VOR der Montage den VESA Lochabstand zwischen den Befestigungslöchern an Ihrem Bildschirm!**



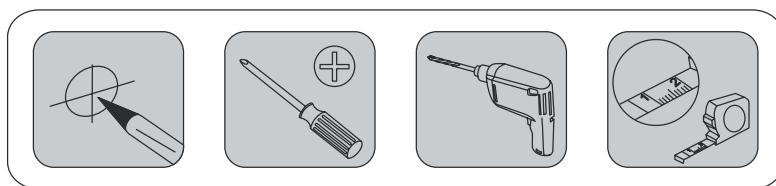
VESA Standards	75 x 75	300 x 200	600 x 200
	100 x 100	300 x 300	600 x 300
	200 x 100	400 x 200	600 x 400
	200 x 200	400 x 400	

## Lieferumfang

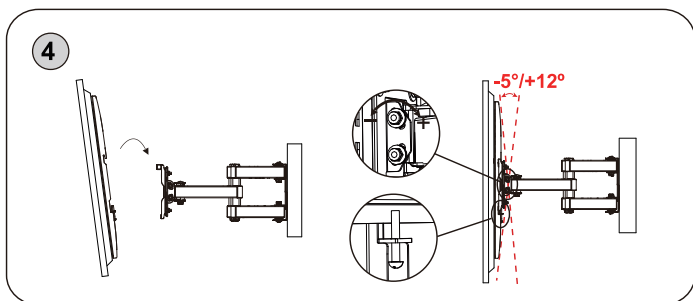
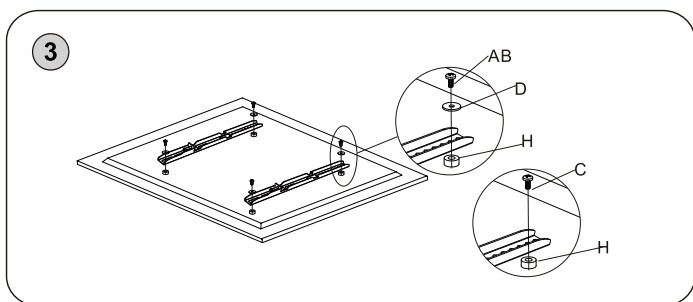
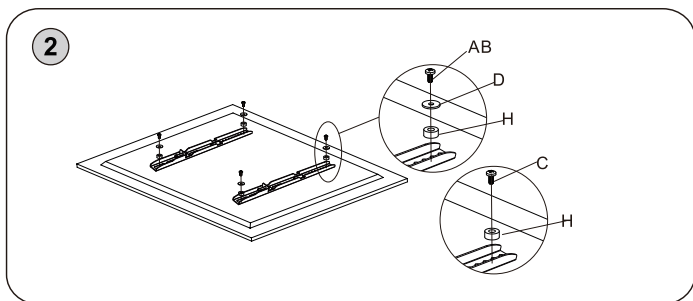
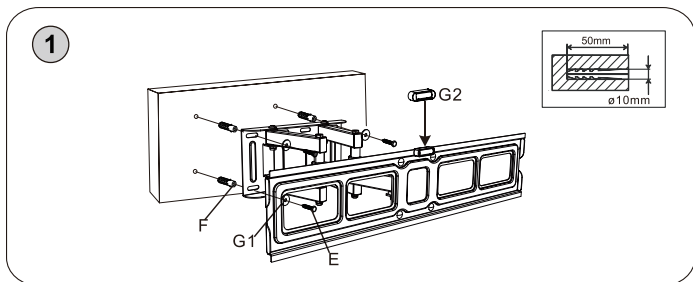
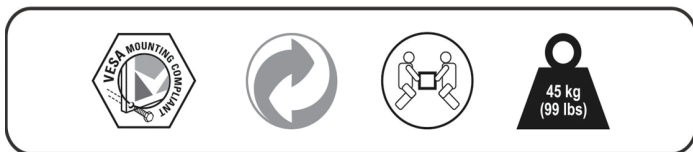
Folgende Teile sind im Lieferumfang enthalten. Bitte überprüfen Sie den Lieferumfang auf Vollständigkeit. Sollte einmal etwas fehlen, bitten wir Sie uns zu kontaktieren, sodass wir Ihnen die fehlenden Teile umgehend nachliefern.



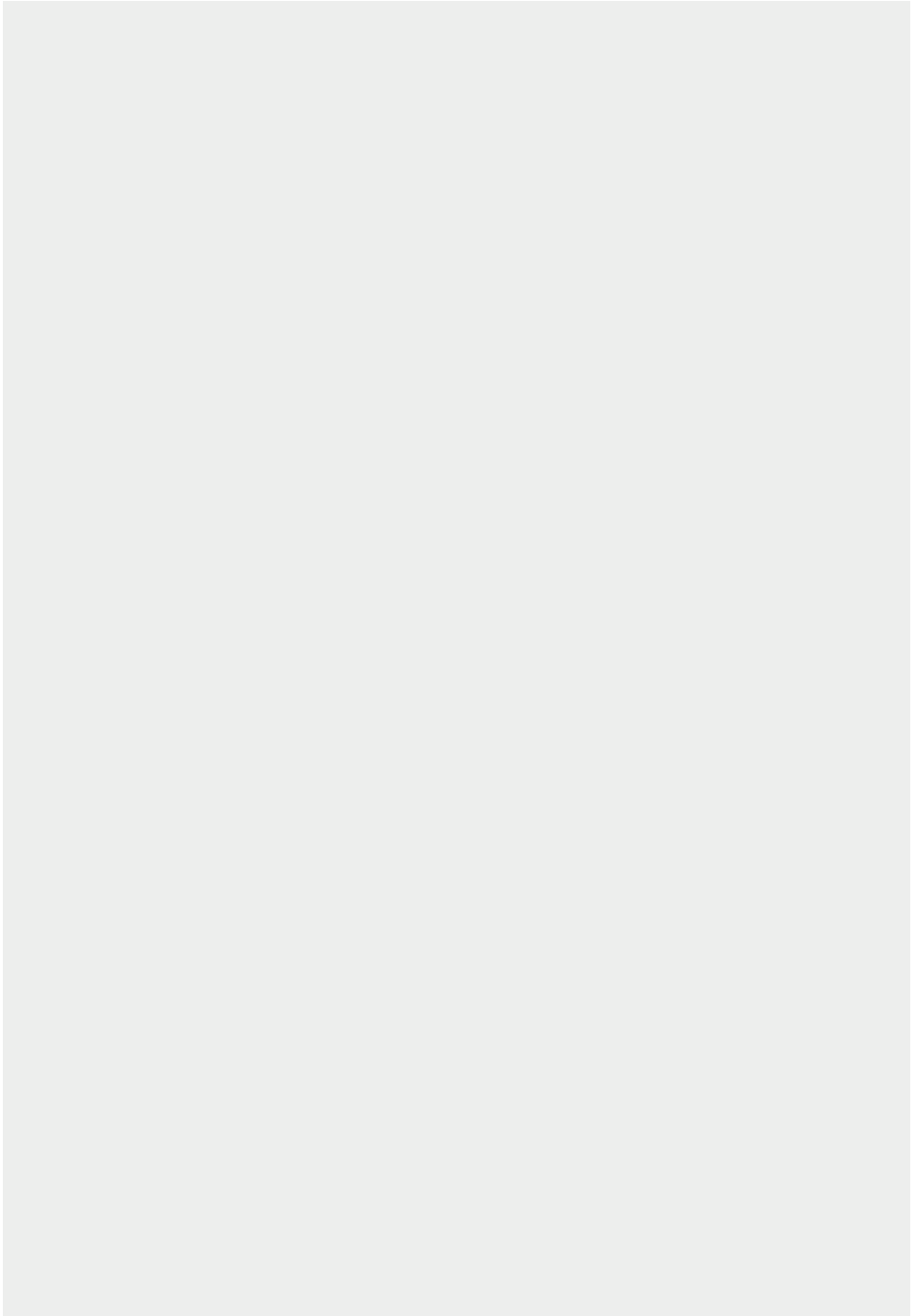
## Benötigtes Werkzeug



## Montage



## Notizen



## Entsorgung

Am Ende der langen Lebensdauer Ihres Artikels führen Sie bitte die wertvollen Rohstoffe einer fachgerechten Entsorgung zu, so dass ein ordnungsgemäßes Recycling stattfinden kann. Sollten Sie sich nicht sicher sein, wie Sie am besten Vorgehen, helfen die örtlichen Entsorgungsbetriebe oder Wertstoffhöfe gerne weiter.



Innerhalb der EU weist dieses Symbol darauf hin, dass dieses Produkt nicht über den Hausmüll entsorgt werden darf. Altgeräte enthalten wertvolle recyclingfähige Materialien, die einer Wiederverwertung zugeführt werden sollten und um der Umwelt bzw. der menschlichen Gesundheit nicht durch unkontrollierte Müllbeseitigung zu schaden. Bitte entsorgen Sie Altgeräte deshalb über geeignete Sammelsysteme oder senden Sie das Gerät zur Entsorgung an die Stelle, bei der Sie es gekauft haben. Diese wird dann das Gerät der stofflichen Verwertung zuführen.

## Anmerkung

Der Unterzeichner, Panorama24 GmbH, Chromstr. 4, 30916 Isernhagen, DEUTSCHLAND bescheinigt hiermit, dass die nachstehend aufgeführten Geräte bei Verlassen des Werks die harmonisierten EU-Leitlinien, EU-Normen für Sicherheit und besondere Normen erfüllen. Dieses Zertifikat verliert seine Gültigkeit, wenn die Geräte ohne unsere Genehmigung verändert werden.

Wir weisen ausdrücklich darauf hin, dass wir in Übereinstimmung mit dem Produkthaftungsgesetz nicht für Schäden haften, die durch unsere Produkte entstehen, wenn diese unsachgemäß und nicht durch einen von uns autorisierten Servicepartner repariert wurden oder wenn keine Original Belko® Teile oder von uns zugelassene Teile verwendet wurden.

## Weitere tolle Produkte

Entdecken Sie weitere Produkte von Belko®.  
Besuchen Sie uns online auf [www.panorama24.eu](http://www.panorama24.eu)



HERSTELLER:

*Belko® ist eine Marke der Panorama24 GmbH*

Panorama24 GmbH, Chromstr. 4, 30916 Isernhagen, Deutschland.

MADE IN CHINA / COPYRIGHT 2023 / Druck- und Satzfehler sowie technische Änderungen vorbehalten.

## Introduction

Thank you for choosing a quality product from Belko®. In order to ensure the longevity of the product, please be sure to follow the assembly and operating instructions overleaf.

We recommend that you keep these instructions for future reference. Do you have a question about this product? Unfortunately a problem has occurred? For technical support and service inquiries, you can confidently contact our trained staff at [info@belko-germany.de](mailto:info@belko-germany.de).



**Caution:** Never exceed the maximum permissible load weight. Failure to observe this can lead to material damage or serious injury!

## Safety instructions

Please note: Pictures in these assembly instructions are only a technical representation of the product. Actual product design may vary slightly.

Do not start installation until you have read and understood all the instructions and warnings in this installation guide. If you have any questions about the instructions or warnings, please contact your dealer.

This product may ONLY be installed and used as described in these instructions. Improper installation of this product may cause damage or serious injury.

This product may only be mounted / installed by qualified personnel.

Ensure that the mounting surface can safely support the total weight of this product including all connected components.

When mounting on wooden wall joists, make sure that the fixing screws are anchored in the middle of the joists. The use of a joist finder is strongly recommended.

Always use a technical device or have a second person assist you when lifting or aligning the structure or connected components.

Tighten the screws firmly, but do not overtighten / overtighten. Overtightening the screws can cause damage to the structure and reduces the durability of the entire structure.

This product is intended for indoor use only. Outdoor use of this product may result in product damage and personal injury.

Due to the numerous types of televisions on the market, we cannot customize our screen mounting material for every screen model. It is therefore possible that our supplied screws may be too short or too long for your TV/monitor, despite the variety. We ask for your understanding that we cannot cover all possibilities due to the large number of screen models and manufacturers.

As different materials or even special requirements may be needed from wall to wall, we have concentrated on supplying mounting materials exclusively for the solid concrete wall. You should therefore only use the installation material supplied for solid concrete walls.

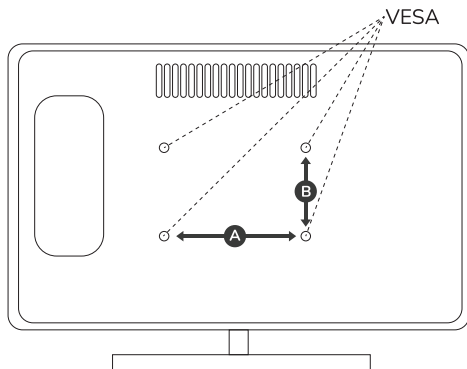
If you have walls with special material requirements, we advise you to consult a specialist retailer and procure the appropriate special installation materials.

Before and during product installation, make sure that neither you nor other people are injured and that no objects are damaged. If in doubt, seek advice from a specialist.

## VESA Standard

This screen mount supports VESA hole spacing in the minimum and maximum distance range specified below.

**Please check the VESA hole spacing between the mounting holes on your screen BEFORE mounting!**



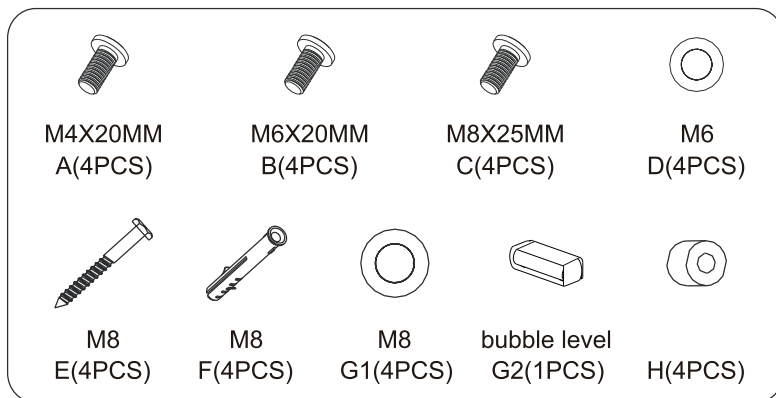
**A** min. 75 mm  
max. 600 mm

**B** min. 75 mm  
max. 400 mm

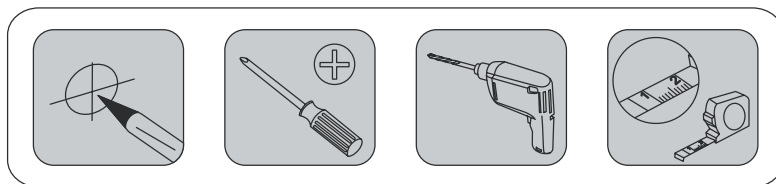
VESA Standards	75 x 75	300 x 200	600 x 200
	100 x 100	300 x 300	600 x 300
	200 x 100	400 x 200	600 x 400
	200 x 200	400 x 400	

## Scope of delivery

The following parts are included in the scope of delivery. Please check the scope of delivery for completeness. If anything is missing, please contact us so that we can supply you with the missing parts immediately.

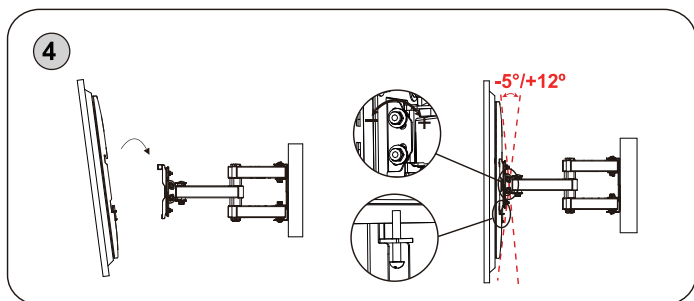
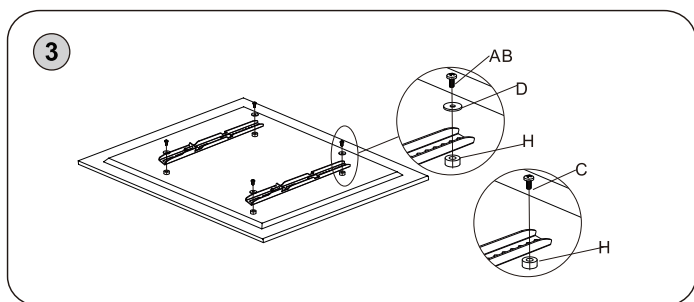
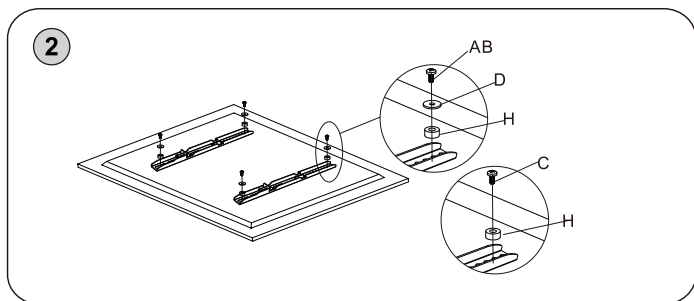
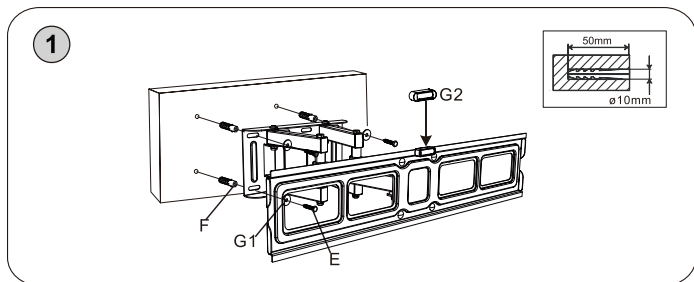
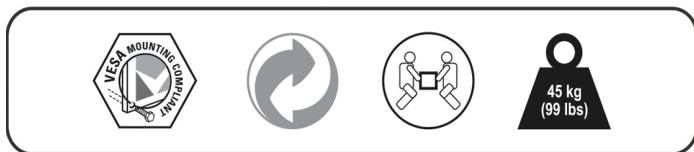


## Tools required

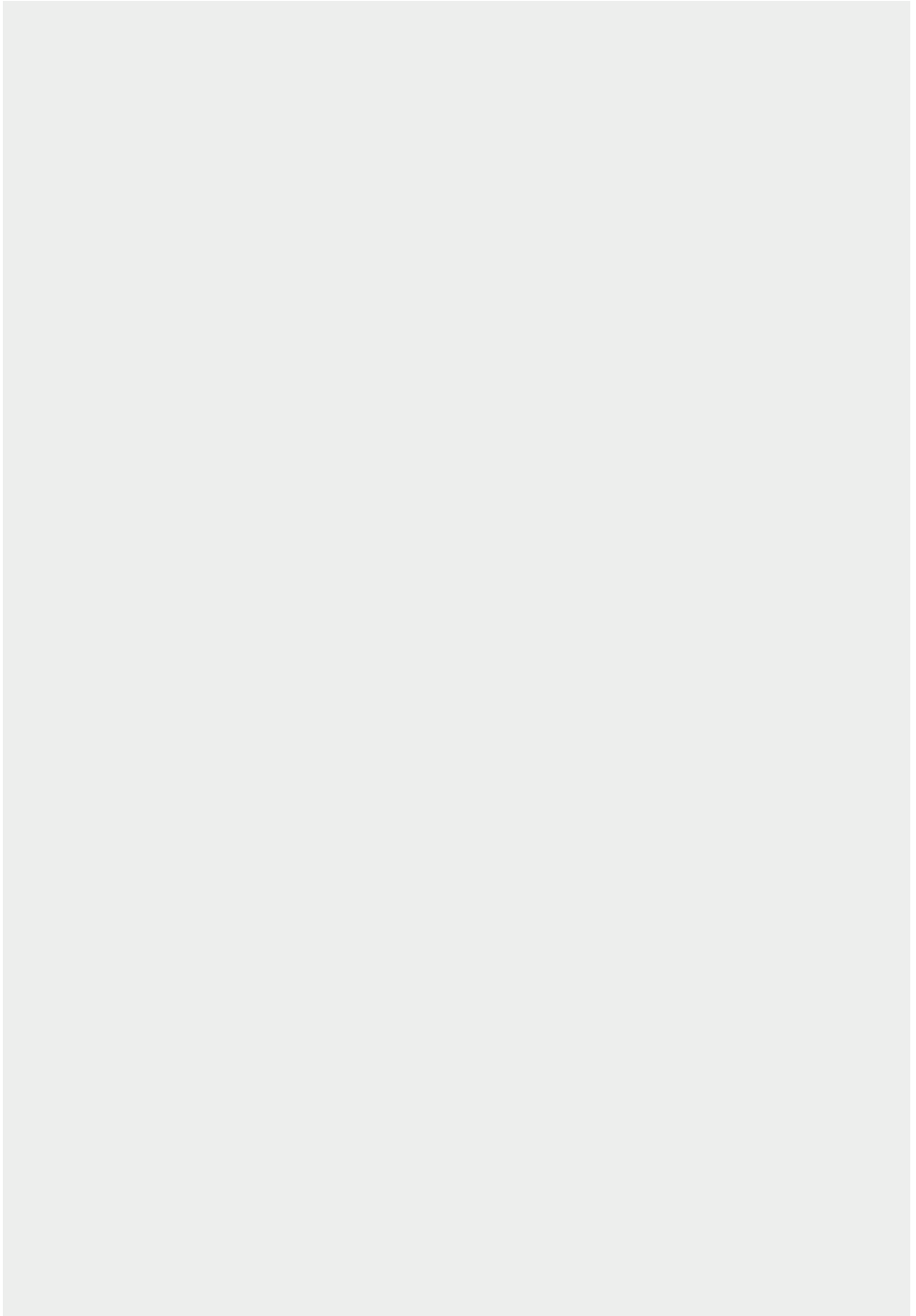




## Assembly



## Notes



## Disposal

At the end of the long service life of your product, please dispose of the valuable raw materials properly so that they can be recycled correctly. If you are not sure how best to proceed, your local waste disposal company or recycling center will be happy to help.



Within the EU, this symbol indicates that this product must not be disposed of with household waste. Old appliances contain valuable recyclable materials that should be recycled so as not to harm the environment or human health through uncontrolled waste disposal. Therefore, please dispose of old appliances via suitable collection systems or send the appliance to the place where you purchased it for disposal. They will then recycle the appliance.

## Note

The undersigned, Panorama24 GmbH, Chromstr. 4, 30916 Isernhagen, GERMANY hereby certifies that the appliances listed below comply with the harmonized EU guidelines, EU standards for safety and special standards when leaving the factory. This certificate loses its validity if the appliances are modified without our approval.

We expressly point out that, in accordance with the Product Liability Act, we are not liable for damage caused by our products if they have been repaired improperly and not by a service partner authorized by us or if no original Belko® parts or parts approved by us have been used.

## More great products

Discover more products from Belko®.  
Visit us online at [www.panorama24.eu](http://www.panorama24.eu)

**belko**®

MANUFACTURER

*Belko® is a trademark of Panorama24 GmbH*

Panorama24 GmbH, Chromstr. 4, 30916 Isernhagen, Germany.

MADE IN CHINA / COPYRIGHT 2023 / Subject to printing and typesetting errors and technical changes.