

### Bestimmungsgemäße Verwendung

Der verschließbare Fenstergriff (P24LCKHAN) dient zur Sicherung vor dem unkontrollierten Öffnen eines Fensters von innen. Voraussetzung für eine bestimmungsgemäße Verwendung ist die sachgemäße Montage sowie die Beachtung und Einhaltung der Hinweise dieser Bedienungsanleitung.

Jede andere Verwendung gilt als nicht bestimmungsgemäß.

### Sicherheitshinweise



**Warnung!** Erstickungsgefahr durch Kleinteile, Verpackungsmaterialien oder Schutzfolien. Kinder können Kleinteile, Verpackungsmaterialien oder Schutzfolien verschlucken. Kinder vom Produkt und dessen Verpackung fernhalten.

**Wichtig!** Sachbeschädigung durch fehlerhafte Montage. Unsachgemäße Montage kann zu Sachbeschädigungen führen. Montieren Sie den Fenstergriff ausschließlich in der Abbildung 2 gezeigten Ausrichtung. Verwenden Sie ausschließlich das mitgelieferte Montagematerial.

### Verpackungsinhalt

Prüfen Sie den Verpackungsinhalt, bevor Sie den Fenstergriff montieren. Sollte etwas fehlen oder beschädigt sein, wenden Sie sich an unseren Service.

- 2 Verschließbare Fenstergriffe P24LCKHAN
- 4 Schlüssel
- 4 Montageschrauben
- Bedienungsanleitung

### Übersicht

Die Abbildung 1 zeigt Ihnen Ihren verschließbaren Fenstergriff im Detail.

- 1 Vierkantstift
- 2 2 Montageschrauben
- 3 Abdeckplatte
- 4 Schlüssel
- 5 Fenstergriff

### Alten Fenstergriff demontieren

Bevor Sie den verschließbaren Fenstergriff montieren, müssen Sie den alten Fenstergriff zuerst demontieren.

1. Bringen Sie den Fenstergriff in Öffnungsstellung (siehe Abbildung 2).
2. Verschieben Sie die Abdeckplatte des alten Fenstergriffs um etwa 90°, bis die Schraubenköpfe der Befestigungsschrauben sichtbar und zugänglich sind.
3. Lösen Sie die Befestigungsschrauben des alten Fenstergriffs mit einem geeigneten Schraubendreher und nehmen Sie den alten Fenstergriff ab.

## Montageanleitung

### Verschließbarer Fenstergriff P24LCKHAN

#### Verschließbaren Fenstergriff montieren

Die Länge des Vierkantstifts und die Befestigungsmaße entsprechen der Norm DIN 18267 – daher kann der verschließbare Fenstergriff an jedem beliebigen normgerechten Fenster montiert werden. Der verschließbare Fenstergriff ist für beide Anschlagrichtungen (eines Fensters) geeignet.

1. Bringen Sie den Fenstergriff in Öffnungsstellung (siehe Abbildung 2).
2. Verschieben Sie die Abdeckplatte des verschließbaren Fenstergriffs um etwa 90°, sodass Sie im weiteren Verlauf die Befestigungsschrauben montieren können.
3. Setzen Sie den verschließbaren Fenstergriff wie in Abbildung 2 gezeigt an die vorgesehene Montageposition.
4. Setzen Sie die Befestigungsschrauben ein und ziehen Sie die im Lieferumfang enthaltenen Befestigungsschrauben mit einem geeigneten Schraubendreher fest.
5. Verschieben Sie die Abdeckplatte, bis die Abdeckplatte die Schrauben verdeckt. Der verschließbare Fenstergriff ist montiert.

#### Verwendungshinweise

Der Fenstergriff kann an links- und rechts angeschlagenen Fenstern montiert werden. Der Fenstergriff kann bei geschlossener und bei gekippter Position des Fensters verschlossen werden.

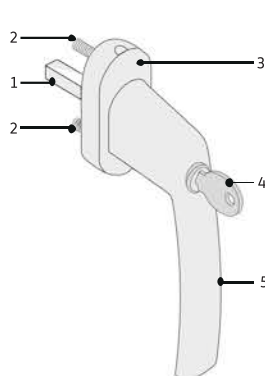


Abbildung 1 Verschließbarer Fenstergriff P24LCKHAN

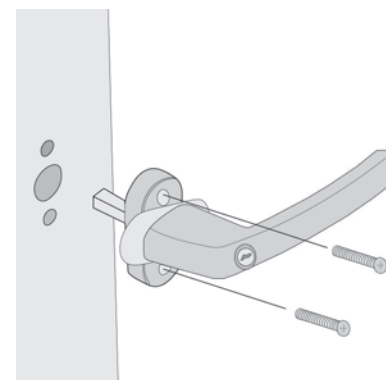


Abbildung 2 Die Montage

Das Schloss des Fenstergriffs ist gleichschließend. Haben Sie mehrere verschließbare Fenstergriffe montiert, können Sie je nach gekaufter Variante: die Fenstergriffe mit demselben Schlüssel ver- und entriegeln. Wir bieten ebenfalls Fenstergriffe an, die je Griff einen unterschiedlichen Schlüssel beinhalten.

#### Entsorgung



Helfen Sie, die Umwelt zu schonen und entsorgen Sie das Produkt sowie die Verpackungsmaterialien entsprechend den lokalen Vorschriften.

#### Technische Daten

Gewicht	ca. 200g
Abmessungen (B x H x T) Fenstergriff:	57,5 x 64,5 x 29,5 mm
Vierkantstift:	7 x 7 x 35 mm
Befestigungsschrauben:	M5x40

Danke, dass Sie sich für Panorama24 entschieden haben.

**Hersteller**  
Panorama24 GmbH  
Chromstr. 2 & 4  
D-30916 Isernhagen  
info@panorama24.eu