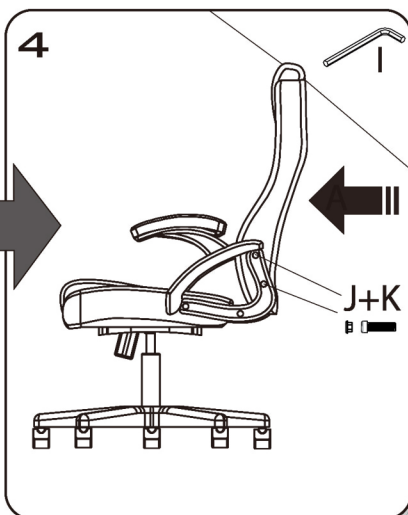
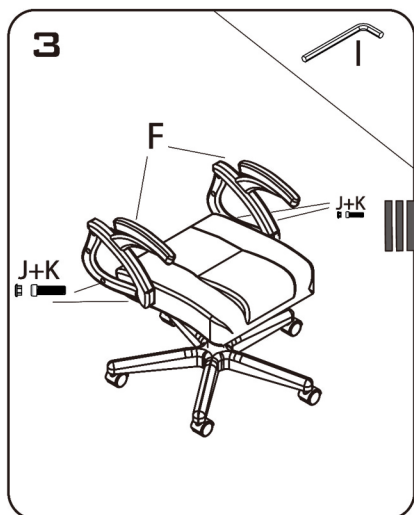
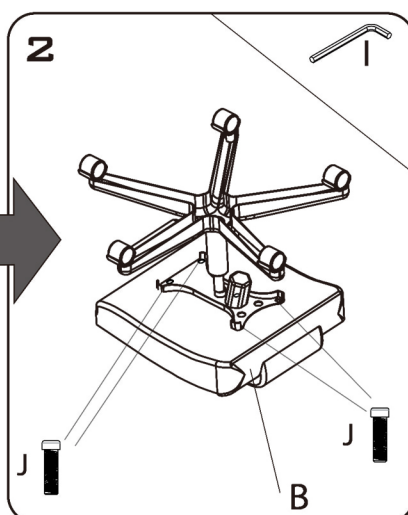
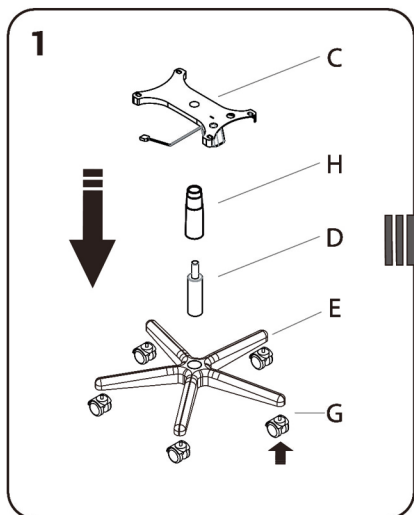
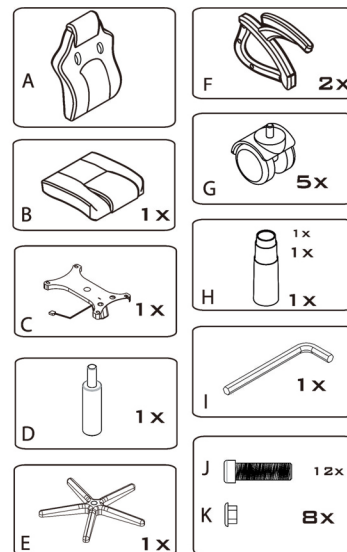


- Die Gasdruckfeder darf nicht erhitzt oder geöffnet werden. Reparaturen dürfen nur von Fachpersonal durchgeführt werden. **Es besteht Verletzungsgefahr**
- Kleinteile von Kindern fernhalten! Es besteht beim Verschlucken Erstickungsgefahr. Gleiches gilt für Verpackungsmaterialien.
- Stellen Sie sicher, dass kein Teil beschädigt ist und diese Sachgerecht montiert werden.
- Dieses Modell ist ausgelegt für Teppichböden und kann ohne Schutzmatte ö.ä. den Fußboden beschädigen.
- Der Artikel darf nicht verwendet werden, wenn Teile beschädigt sind.



Pflegehinweis:

Reinigen Sie die Oberflächen nur mit milden Reinigungsmitteln. Benutzen Sie keinesfalls lösungsmittelhaltige, alkalische Reiniger oder Scheuermittel.

