

Montageanleitung für Schwerlastregal

Premium Serie *P114*
Abmessung 180x90x40



belko®

Sehr geehrter Kunde,

vielen Dank, dass Sie sich für ein Produkt von Belko® entschieden haben. Um die Langjährigkeit des Produkts zu gewährleisten beachten Sie bitte unbedingt, die umseitig folgende Aufbau bzw. Bedienungsanleitung.








Wir empfehlen diese Anleitung zum späteren Nachschlagen aufzuheben. Sie haben eine Frage zu dem Artikel? Es ist leider ein Problem aufgetreten? Für den technischen Support und Serviceanfragen können Sie sich vertrauensvoll an unsere geschulten Mitarbeiter unter info@panorama24.eu wenden.



Es wird empfohlen bei der Montage stets Handschuhe zu tragen, da das Regal scharfe Kanten enthalten kann. Es besteht Verletzungsgefahr!

Lieferumfang

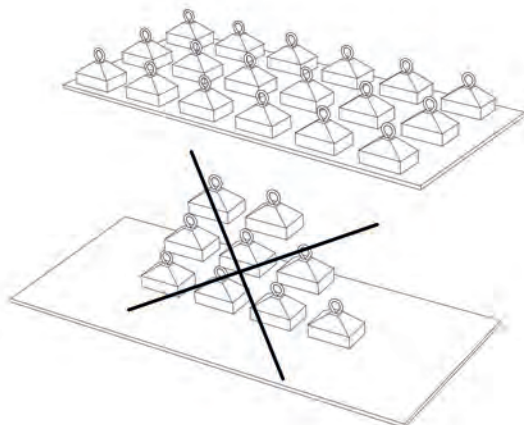
Folgende Teile sind im Lieferumfang enthalten. Bitte überprüfen Sie das Regal auf Vollständigkeit. Sollte einmal etwas fehlen, bitten wir Sie uns zu kontaktieren, sodass wir Ihnen die fehlenden Teile umgehend nachliefern.

Bauteil	Bez.	Stk.
	A	8
	B	5
	C	10
	D	10
	E	5
	F	4
	E	5

Hinweise zur Belastung

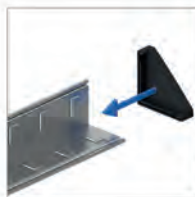
Es wird stets empfohlen, das Regal an einer Wand zu befestigen, um das Umkippen des Regals zu vermeiden.

Regalböden gleichmäßig belasten um angegebene Tragkraft zu gewährleisten.



Montage

Schritt 1



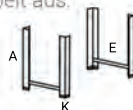
Montieren Sie zuerst an vier Regalteile A die Kunststofffüßchen K.

Es empfiehlt sich die Ecke zuerst aufzusetzen, da sich der Fuß so einfacher aufsetzen lässt.

Schritt 2



Montieren Sie im Anschluss Regalteil E an zwei der Regalteile A, sodass folgendes Modell entsteht. Führen Sie diesen Schritt doppelt aus.



Schritt 3



Verbinden Sie nun beide Aussen-seiten mit Regalteil C beidseitig.

Schritt 4



Biegen Sie die überstehenden Nuten von Regalteil E um 90°.

Schritt 5



Stecken Sie Regalteil E nun mit den Nuten mittig in die Regalteile C.

Schritt 6



Wiederholen Sie die einzelnen Schritte für weitere Regal-ebenen.

Schritt 7



Befestigen Sie nun an allen vier Oberkanten Regalteil F.

Schritt 8



Wiederholen Sie alle Schritte bis auf Nummer Sieben. Nun können Sie den zweiten Korpus auf den zuvor erstellten stecken. Nach Montage brauchen Sie lediglich die Regalböden einlegen.

Scannen für
Videoanleitung



Über das Schwerlastregal

Für technischen Support, Serviceanfragen oder Bestellungen wenden Sie sich vertrauensvoll an unsere geschulten Mitarbeiter unter info@panorama24.eu.

Weitere tolle Produkte

Viele weitere Produkte finden Sie in unserem Onlineshop. Diesen finden Sie unter der Internetadresse www.panorama24.eu

	P114	P114
Material des Gestells	Metall, verzinkt	Metall, verzinkt
Material der Böden	MDF Holzfaserverplatte	MDF Holzfaserverplatte
Anzahl der Böden	5 Stück	5 Stück
Tragkraft pro Boden	175 kg	175 kg
Maße je Regal (HxBxT)	180 x 90 x 40	180 x 90 x 40
Gewicht je Regal	ca 15 kg	ca 15 kg
Farben	verzinkt	verzinkt
Stecksystem	Schlitz	Schmetterling